



# D60

## SYSTÈME DE PROTECTION DE DISTANCE

Protection de ligne de transmission à haute vitesse pour déclenchement triphasé et monophasé

### PRINCIPAUX AVANTAGES

- Cinq zones de protection de distance de phase et de terre, soit mho soit quadrilatérale, à haute vitesse et bon rapport coût/efficacité
- Protection fiable et sûre des lignes avec compensation série
- Un algorithme de sélection de phase effectif garantit le déclenchement monophasé à haute vitesse en toute sécurité
- Supporte de nombreux schémas pilotes standards destinés au dépannage rapide au sein de la zone protégée
- Logique programmable flexible pour la configuration de schémas personnalisés
- Réduction du câblage relais et des coûts d'installation associés grâce à des communications relais à haute vitesse
- Interfaces de protection à distance simplifiés avec communications physiques directes E/S pour schémas de télédéclenchement assistés par signal pilote
- Exigences d'espace d'installation réduites grâce à l'intégration de nombreux dispositifs, y compris de protection, fonctions de contrôle, boutons-poussoirs, DEL d'état et interfaces de communication
- Unité de mesure de phaseurs - Information de synchrophaseurs selon la norme IEEE C37.118
- Protocole CEI61850 incorporé

### APPLICATIONS

- Lignes aériennes y compris les lignes avec compensation série et les câbles souterrains de différents niveaux de tension
- Circuits à double ou simple disjoncteur nécessitant un réenclenchement automatique triphasé/monophasé et une vérification de la synchronisation indépendante
- Circuits contenant des transformateurs de puissance et lignes d'alimentation de transformateurs à gradins
- Application sécurisée pour transformateurs de tension capacitifs (TTC)
- Protection de secours pour générateurs, transformateurs et réacteurs

### FONCTIONS

#### Protection et contrôle

- Fonction de distance de phase (cinq zones) avec réglages de compensation indépendants pour les transformateurs de puissance impliqués dans la zone
- Fonction de distance de terre (cinq zones) avec compensation indépendante auto et mutuelle de composante homopolaire
- Déclenchement hors synchronisme et verrouillage des oscillations de puissance
- Élément line pick-up
- Surintensité directionnelle : Phase, neutre et séquence inverse
- Vérification de synchronisation pour les applications avec deux disjoncteurs
- Réenclenchement automatique de disjoncteur double à quatre essais de refermeture
- Détecteur de panne de tension TT
- Fonctions de protection et de contrôle personnalisées grâce à FlexLogic™, FlexCurves™, et FlexElements™

#### Communications

- Interfaces réseaux - Ethernet fibre optique 100 Mbps, RS485, RS232, RS422, G.703, C37.94
- Nombreux protocoles - CEI61850, DNP 3.0 Niveau 2, Modbus RTU, Modbus TCP/IP, CEI60870-5-104, Ethernet Global Data (EGD)
- E/S directes - échange de données sécurisé à haute vitesse entre les UR pour les schémas de télédéclenchement direct et assistés par signal pilote
- Commutateur Ethernet administrable intégré à 4 ports en fibre optique 100 Mbps et 2 ports en cuivre

#### Surveillance et comptage

- Mesure synchronisée des phaseurs de tension, de courant et de composante de séquence - 1 à 60 phaseurs/seconde
- Comptage - courant, tension, puissance, énergie, fréquence
- Oscillographie - paramètres analogiques et numériques à 64 échantillons/cycle
- Enregistreur d'événements - 1024 événements horodatés avec balayage toutes les 0,5 ms des entrées numériques
- Enregistreur chronologique de données - 16 canaux à taux d'échantillonnage allant jusqu'à 1 échantillon / cycle
- Diagnostics performants d'état du dispositif
- Historique de vérification de sécurité pour un suivi rapide des modifications de configuration du D60

#### Logiciel EnerVista™

- Logiciel de pointe pour la configuration et la mise en service des produits GE Multilin
- Graphical Logic Designer (simulateur graphique) et Logic Monitor pour simplifier les procédures de conception et de test
- Outils d'archivage de documents et de logiciels pour garantir la mise à jour du matériel de référence et des utilités de dispositifs
- L'intégrateur EnerVista™ permet l'intégration rapide des données contenues dans le système de protection D60 vers de nouveaux systèmes de surveillance ou des systèmes pré-existants

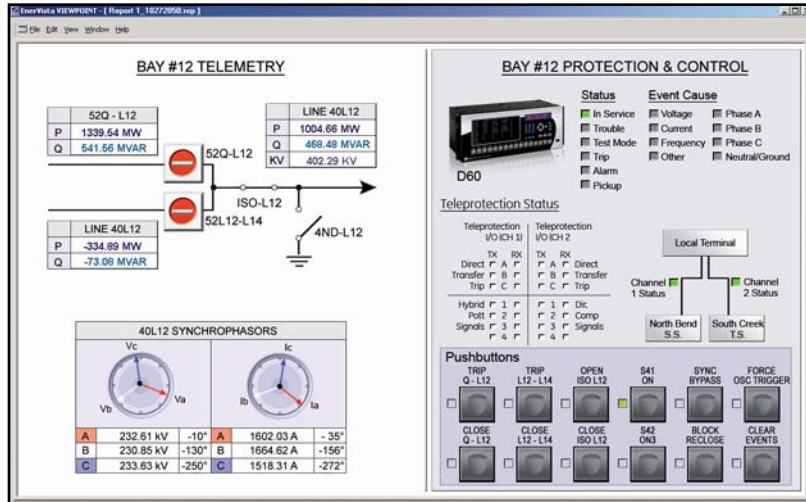
## Protection et contrôle

Le système D60 est un relais de protection de distance de la dernière technologie et offrant un bon rapport coût-efficacité, conçu pour la protection des lignes et des câbles de transmission, qui assure une opération fiable et sécurisée même dans les pires conditions de puissance. Appartenant à la famille du Relais Universel, le D60 est équipé d'un large éventail de fonctions polyvalentes : protection intégrée, surveillance, comptage, communication et contrôle en un seul dispositif facile à utiliser. La famille du Relais Universel offre un degré de modularité élevé au niveau de sa conception et sa fonctionnalité, garantissant la performance de protection et de contrôle exigée sur le marché.

### Protection de distance

L'atout majeur du relais D60 est la fonction de distance, qui lui confère un degré de sensibilité et de sélectivité élevé pour répondre à tous les types de défauts. La fonction de distance comporte cinq zones de protection de distance de phase et de terre qui donnent une flexibilité maximum à l'utilisateur pour servir les différentes applications qui incluent la protection de ligne primaire et la protection de secours pour générateurs à jeu de barres, transformateurs et réacteurs. Le relais peut être utilisé sur des systèmes de puissance ayant des conditions différentes de mise à la terre, des lignes impliquant des transformateurs ou des lignes d'alimentation de transformateurs à gradins, ainsi que des lignes aériennes avec compensation série. La distance de phase et de terre de chaque élément de zone peut avoir indépendamment des caractéristiques «Mho» ou «Quad» avec la flexibilité de paramétrage des différentes caractéristiques adaptées aux conditions du système de puissance. Les éléments de distance, ou caractéristiques de pointe basées autour d'un comparateur fournissent

## D60 - Protection, Comptage, Surveillance et Contrôle



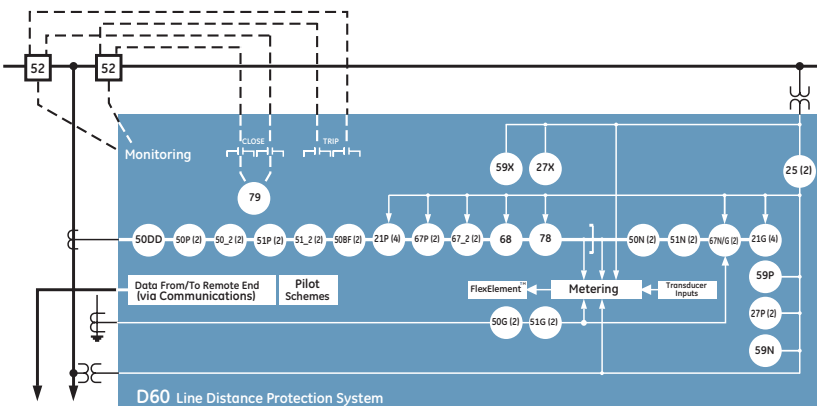
Le relais D60 réunit en un seul dispositif toutes les fonctions de protection, contrôle, comptage et de surveillance; il peut être facilement connecté directement à des systèmes de surveillance et de contrôle SCADA ou HMI.

le maximum de sécurité, sensibilité et sélectivité face aux différents types de pannes. Des techniques performantes de filtrage numérique garantissent la sécurité et la précision optimales même face aux transitoires de TTC les plus défavorables. Une discrimination directionnelle plus sûre est assurée grâce à la polarisation de mémoire directe qui confère une directionnalité plus fiable lors des pannes les plus graves. Le D60 utilise un algorithme de sélection de phase à toute épreuve, qui permet d'identifier les phases défectueuses de manière plus rapide, sûre et fiable pour le déclenchement monophasé, et de calculer plus précisément la distance de la panne dans de nombreuses conditions de systèmes de puissance. Une fonction supplémentaire de surveillance de tension garantit la sécurisation de l'élément de distance, et peut servir au verrouillage des éléments de distance soumis à des conditions de perte de tension à la source.

### Compensation des transformateurs impliqués dans la zone

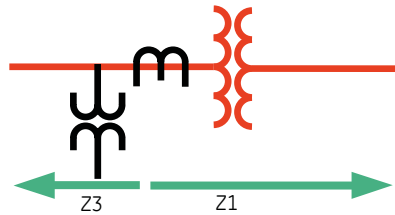
La protection de distance de phase du D60 peut être utilisée pour la détection de défauts au travers de différents types de transformateurs triphasés étoile/delta, permettant les applications de protection de secours pour les générateurs. Les TT et TC peuvent être situés indépendamment l'un de l'autre de chaque côté du transformateur de puissance. Le relais compense conséquemment pour préserver les connexions du transformateur, quel que soit le type de défaut.

### Diagramme fonctionnel

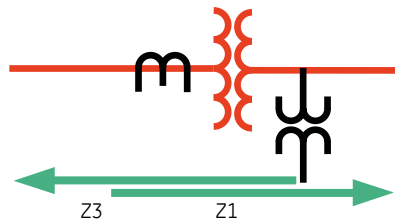


### Codes ANSI et fonctions

Code dispositif	Fonction
21G	Distance de terre
21P	Distance de phase
25	Vérification de synchronisme
27P	Sous-tension de phase
27X	Sous-tension auxiliaire
50BF	Défaillance de disjoncteur
50DD	Détecteur de troubles de courant
50G	Surintensité instantanée de terre
50N	Surintensité instantanée de neutre
50P	Surintensité instantanée de phase
50_2	Surintensité instantanée de séquence inverse
51G	Surintensité temporisée de terre
51N	Surintensité temporisée de neutre
51P	Surintensité temporisée de phase
51_2	Surintensité temporisée de séquence inverse
52	Disjoncteur CA
59N	Sur-tension de neutre
59P	Sur-tension de phase
59X	Sur-tension auxiliaire
59_2	Sur-tension de séquence négative
67N	Surintensité directionnelle de neutre
67P	Surintensité directionnelle de phase
67_2	Surintensité directionnelle de séquence inverse
68	Verrouillage d'oscillations de puissance
78	Déclenchement hors synchronisme
79	Réenclencheur automatique



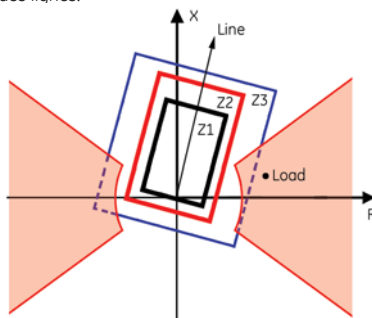
Z1 en regardant à travers un transformateur



Z1 et Z3 en regardant à travers un transformateur

### Dépassement de charge

La fonction de dépassement de charge permet la discrimination entre les conditions de charge de la ligne et les conditions de défaut, notamment sur les lignes longues sous des charges très lourdes, grâce à la supervision des éléments de distance ou de tout élément de surintensité. Cela permet de prévenir les déclenchements intempestifs sous les conditions de charge de ligne très lourdes, et l'opération optimale de la ligne vérifiant les normes réglementaires de charge des lignes.



Caractéristiques quadrilatérales de relais de distance supervisées par la fonction de dépassement de charge

### Localisateur de défaut

Le localisateur de défaut intégré exprime la distance du défaut en km ou en miles. La compensation de composante homopolaire de ligne parallèle et la compensation de charge permettent au D60 de fournir une précision améliorée de la mesure de la distance au défaut.

### Élément line-pickup (Enclenchement-sur-Défaut)

La fonction de capteur de ligne utilise une combinaison de sous-courant et de sous-tension pour identifier une ligne qui a été mise hors-service (extrémité de ligne ouverte). Trois éléments de surintensité instantanés sont utilisés pour identifier

une ligne précédemment mise hors service qui a été fermée sur un défaut.

### Détection des oscillations de puissance

Des charges transitoires dynamiques dans le système de puissance dues à des courts circuits, commutations de circuit ou des déséquilibres de charge peuvent parcourir le réseau électrique comme des oscillations de puissance caractérisées par la fluctuation du courant et de la tension. Cela peut causer des déclenchements intempestifs puisque les éléments de distance vont répondre à ces oscillations de puissance comme s'il s'agissait de défauts. L'élément de détection des oscillations de puissance dont est équipé le D60 permet à la fois le déclenchement hors synchronisme et le verrouillage par des oscillations de puissance. L'élément mesure l'impédance apparente de séquence positive et trace son lieu géométrique respectivement aux deux ou trois caractéristiques opérationnelles «Mho» ou «Quad» sélectionnées par l'utilisateur.

### Lignes avec compensation série

Le D60 permet d'assurer la stabilité et la sécurisation maximales grâce à un contrôle de portée de distance adaptatif pour supporter la sur-portée et les oscillations sous-synchrones lorsqu'il est appliqué à des lignes compensées série ou situé à proximité de ces dernières. Pour garantir l'intégrité directionnelle, le relais utilise la polarisation par mémoire de tension et un comparateur multi-entrées pour résoudre les problèmes liés à l'inversion de courant dans les lignes avec compensation série.

### Déclenchement monophasé

Le relais D60 utilise un algorithme de sélection de phase avancé qui permet d'identifier les types de défauts de manière précise et rapide même dans des conditions de faible alimentation. Une fonction de déclenchement adaptée est intégrée pour coordonner les actions des éléments principaux du progiciel de déclenchement monophasé.

### Schémas de téléprotection (signal pilote)

Le relais D60 supporte plusieurs fonctions de téléprotection pour la solution rapide de n'importe quel type de défaut sur la ligne protégée. Les schémas assistés par pilote suivants sont disponibles sur le D60 :

- Télédéclenchement direct de sous-portée (DUTT)
- Télédéclenchement de sous-portée à autorisation (PUTT)
- Télédéclenchement de surportée à autorisation (POTT)
- Télédéclenchement de surportée à autorisation hybride (HYB POTT), logique à autorisation incorporée de verrouillage de transitoires et d'échos.

- Schéma de verrouillage de comparaison directionnelle
- Schéma de déverrouillage de comparaison directionnelle (DCUB)

Tous les schémas assistés de communication peuvent être programmés pour des canaux de communication à un, deux ou quatre bits.

Cela permet la transmission de l'information du sélecteur de phase pour la fiabilité des applications de déclenchement unipolaire, le cas échéant.

### Protections de sous-tension et de surtension

Les lignes longues sous des conditions de charge minimales ou hors charge peuvent souffrir des tensions supérieures au niveau de tension d'isolement assignée. L'élément de surtension de phase du relais D60 initie un déclenchement local aussi bien qu'un déclenchement à distance grâce au télédéclenchement direct. Le D60 est également pourvu de fonctions supplémentaires de tension, comprenant celles de surtension de neutre, surtension de séquence inverse et de surtension de phase.

### Fonctions de surintensité

Le relais D60 est pourvu de fonctions de surintensité de phase, de neutre et de terre qui peuvent être utilisées en conjonction avec une protection de distance ou peuvent être programmées pour fournir une protection primaire au cas où les éléments de distance seraient verrouillés pendant une panne de tension.

- Des éléments de surintensité instantanés ou temporisés sont prévus pour la protection de phase, de neutre, de terre et de séquence inverse.
- Des fonctions de supervision directionnelle sont disponibles sur les éléments de phase, de neutre et de séquence inverse.
- Les éléments de surintensité temporisés peuvent être réglés individuellement pour l'utilisation de courbes de type IEEE, CEI ou de courbes personnalisées avec FlexCurves™

### Réenclenchement automatique

Le relais D60 est pourvu d'un réenclencheur automatique à plusieurs essais pour le réenclenchement automatique monophasé ou triphasé sur tous les types de défauts, chaque essai comportant une temporisation réglable indépendante. Le réenclenchement automatique peut être également verrouillé dynamiquement par la logique programmable de l'utilisateur. Quatre programmes de réenclenchement automatique sont disponibles, permettant à l'utilisateur de choisir le mode de réenclenchement le mieux adapté à son application.

### Vérification du synchronisme

Le relais D60 permet de surveiller les différences de tension, les différences d'angle de phase et la fréquence de glissement pour assurer que la fermeture du disjoncteur est effectuée correctement, selon le paramétrage de l'utilisateur. Le D60 offre de meilleures prestations de synchronisation grâce à la vérification des conditions de source morte pour permettre le synchronisme dans ces conditions.

### Configurations à plusieurs disjoncteurs

Le relais D60 supporte des schémas de jeux de barre avec deux disjoncteurs, tels que des systèmes avec des configurations de disjoncteur et demi ou de barre en anneau, puisqu'il est pourvu d'un réenclencheur automatique pour double disjoncteur, d'éléments de vérification de synchronisme doubles et d'éléments de protection contre les défaillances de disjoncteur double. Cette configuration assure un fonctionnement sécurisé pendant les défauts externes présentant des risques de saturation du TC.

### Défaillance de disjoncteur

Le D60 peut fournir une protection contre les défaillances destinée aux disjoncteurs associés à la ligne quand elle est connectée à un poste à configuration de disjoncteur et demi ou de barre en anneau. Le D60 est pourvu des éléments nécessaires pour remplir deux fonctions indépendantes de défaillance de disjoncteur.

### Automatisation avancée

Le D60 incorpore des caractéristiques d'automatisation perfectionnées comprenant des capacités de logique programmable FlexLogic™, de communications et de systèmes SCADA puissantes qui dépassent de loin les prestations de la plupart des relais de protection de ligne. Le D60 s'intègre avec des autres relais UR grâce à des connexions sans câble pour une protection de système complète, y compris celle de l'unité et des transformateurs auxiliaires, ainsi que la protection des installations de production d'énergie.

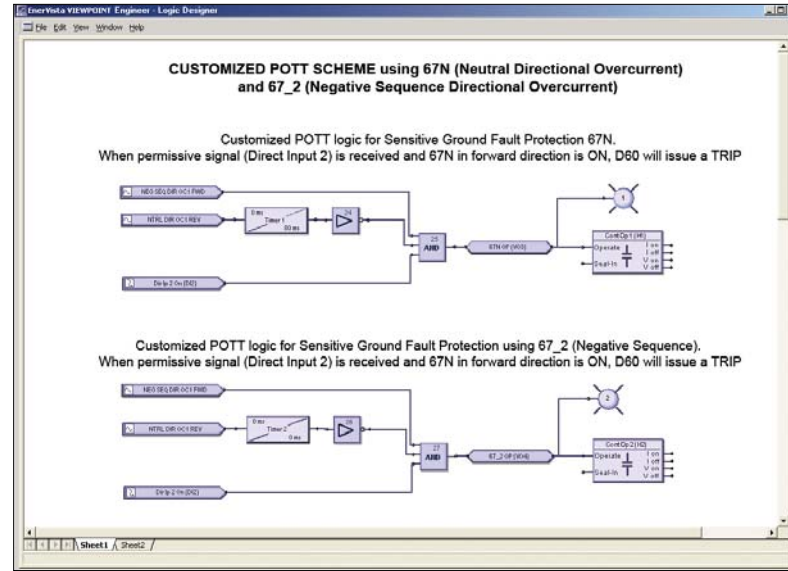
### FlexLogic™

FlexLogic™ est une logique programmable de plateforme UR puissante qui permet de créer des schémas de contrôle et de protection personnalisés et, par conséquent, de minimiser les coûts de câblage et de composants auxiliaires. Grâce à FlexLogic™, le D60 peut être programmé pour fournir la logique de déclenchement souhaitée ainsi qu'une logique personnalisée pour le contrôle des disjoncteurs (y compris le verrouillage avec des synchronisateurs externes) ainsi que des schémas de télédéclenchement des disjoncteurs à distance et des changements de groupes de réglages dynamiques.

### Matériel évolutif

Le D60 est disponible avec une multitude de

### Simulateur logique programmable personnalisé



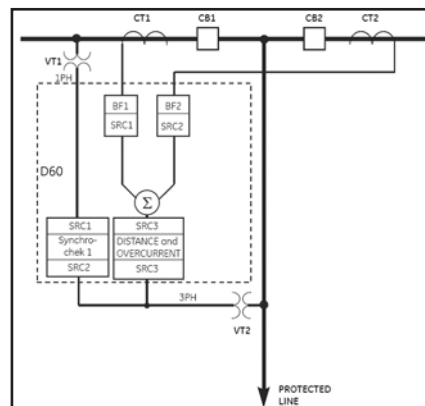
FlexLogic™ permet de personnaliser les fonctions de protection, contrôle et automatisation du relais D60 : les utilisateurs peuvent ainsi concevoir leurs propres schémas et applications de protections, adaptés à leur équipement.

configurations E/S pour répondre aux besoins les plus exigeants. Sa conception modulaire évolutive facilite les opérations de configuration et de mise à niveau postérieures.

- E/S flexibles et modulables qui couvrent une grande variété de signaux d'entrées et de schémas de déclenchement
- Les différentes sorties sont : de type forme A à déclenchement assigné, de verrouillage mécanique par relais à semi-conducteurs (SSR), et de forme C
- Des sorties forme A et à semi-conducteurs sont disponibles avec, en option, des fonctions de surveillance continue de circuit et de détection de courant pour surveiller la continuité et le bon état des circuits associés

- Les sorties de verrouillage mécanique peuvent

### Configuration de D60 à disjoncteur et demi



Le D60 supporte la configuration disjoncteur et demi. Deux TC peuvent être mis en phase individuellement et additionnés à chaque terminal.

servir au développement d'applications de verrouillage sécurisées et au remplacement des relais de blocage électromécaniques

- Des entrées RTD et ccmA permettent de surveiller les paramètres de l'appareils, tels que la température et la pression

### Surveillance et mesurage

Le D60 comprend des fonctions de mesure de haute précision et d'enregistrement de tous les signaux CA. La mesure de la tension, courant et puissance est une des caractéristiques standards du relais. Les paramètres de courant et de tension sont également disponibles sous forme d'ondes totales RMS en magnitude, ou comme fréquence fondamentale magnitude et angle.

### Enregistrement de défauts et de perturbations

La caractéristique d'enregistrement de défauts et de troubles inclue dans le relais D60 est très performante et permet de réduire de manière significative le temps nécessaire à l'analyse post-mortem des événements du système de puissance et à l'établissement de rapports réglementaires. Les fonctions d'enregistrement comprennent :

- Séquence d'événements (SOE) - 1024 événements horodatés
- Oscillographie, - 64 canaux numériques et jusqu'à 40 canaux analogiques
- Data Logger, enregistrement des



perturbations – 16 canaux jusqu'à 1 échantillon / cycle / canal

- Rapports de pannes - Rapport résumé détaillé des valeurs pré-défaut et de défaut

Le D60 possède un taux d'échantillonnage très élevé et une grande capacité de stockage disponible pour l'enregistrement de données, ce qui permet d'éliminer le besoin d'installer des appareils d'enregistrement autonomes coûteux.

### Diagnosics performants d'état du dispositif

Le relais D60 effectue un test de diagnostic de l'état du dispositif lors du démarrage, puis pendant le fonctionnement pour tester ses propres fonctions principales et le matériel critique. Ces tests de diagnostic surveillent les conditions qui pourraient avoir un impact sur la sécurité et la disponibilité de la protection et présentent l'état du dispositif, affiché sur l'écran frontal et via communication SCADA. La surveillance continue et la détection rapide des problèmes pouvant se produire contribuent à l'amélioration du temps utilisable du système.

- Diagnostic complet de l'état du dispositif lors du démarrage
- Surveillance des circuits d'entrée des TC/TT pour valider l'intégrité de tous les signaux

## Communications

Le relais D60 est pourvu des technologies de communication de pointe pour l'accès aux données et les opérations techniques à distance, ce qui facilite et flexibilise son utilisation et son intégration dans des infrastructures nouvelles ou pré-existantes. Le support direct pour Ethernet fibre optique fournit des communications à large bande passante, permettant les contrôles à faible temps de latence et le transfert de fichiers à haut débit pour la transmission de l'information concernant les défauts et les enregistrements d'événements provenant du relais. L'option Ethernet redondante permet de créer des architectures de communication à tolérance de pannes, avec un excellent rapport coût-efficacité sans besoin de matériel de communication intermédiaire.

Le relais D60 supporte les protocoles standards industriels les plus courants, permettant une intégration directe et aisée dans des systèmes SCADA et DCS.

- CEI61850

## Rapports de sécurité de paramétrage et d'état du dispositif

SECURITY/CHANGE HISTORY REPORT										
Generated at: Nov 20 2006 11:44:39										
<b>Device Summary</b>										
Device Name:	Point Blank									
Device Type:	UR									
Order Code:	D60-H00-HCH-F8F-H6K-P4D-USA									
Firmware Version:	5.20									
Serial Number:	ABHC05000009									
IP Address:	3.94.248.240									
<b>Settings Summary</b>										
Setting File Name:	D60_PointBlankFeeder_1_Version 480									
Last Changed:	Nov 11 2006 22:04:58.070966 via Ethernet									
Changed by Whom (MAC Address):	00166FB5EFE3									
<b>Setting Changes History</b>										
Event	Date of Change	# of Changes	Password Entered	Method of Change	Changed by Whom (MAC address)	Filename Uploaded	Rev	Status	Firm. Version	
46	11/11/06 11:48 PM	1	Yes	Ethernet	00166FB5EFE3	Point Blank F1 Setting	46	In Service	5.20	
45	11/11/06 10:59 PM	2	Yes	Ethernet	00166FB5EFE3	Point Blank F1 Setting	45	In Service	5.20	
44	11/11/06 10:51 PM	3	Yes	Ethernet	000000001DE	Point Blank F1 Setting	44	In Service	5.20	
43	11/11/06 10:04 PM	39	Yes	Ethernet	00166FB5EFE3	Point Blank F1 Setting	43	In Service	5.20	
42	11/08/06 07:46 PM	13	Yes	Ethernet	00166FB5EFE3	Point Blank F2 Setting	42	In Service	5.20	
41	10/24/06 09:17 AM	1	Yes	Keypad			41	In Service	5.20	
40	10/16/06 09:02 AM	49	Yes	Front Port	000F1FCBD808		40	In Service	5.20	
39	10/16/06 08:59 AM	0	Yes	Keypad			39	Out of Service	5.20	
38	10/12/06 06:02 PM	2	Yes	Keypad			38	In Service	5.20	
37	10/12/06 05:46 PM	5	Yes	Front Port	00166FB5EFE3		37	In Service	5.20	
Version 2.00 Page 1										

Traçabilité des modifications de paramétrage de votre D60, et visualisation de l'état de santé et de fonctionnement grâce à l'affichage d'un rapport en un seul clic.

- DNP3.0
- Ethernet Global Data (EGD)
- CEI60870-5-104
- Modbus RTU, Modbus TCP/IP

### Interopérabilité avec protocole CEI61850 intégré

L'utilisation du D60 avec un protocole CEI61850 intégré se traduit par une réduction des coûts associée aux fonctions de protection, contrôle et automatisation. Le leadership de GE Multilin dans les protocoles CEI61850 est le fruit de l'installation de milliers de dispositifs, suivis de sept années de développement avec UCA 2.0.

- Remplacement du câblage en cuivre coûteux entre les dispositifs par un transfert direct de données basé sur messagerie GOOSE.
- Configuration des systèmes basée sur protocole CEI61850 et surveillance et dépannage de ces systèmes en temps réel grâce à EnerVista™ Viewpoint Engineer.
- Intégration des fonctions en un seul dispositif appelé IED GE Multilin et des dispositifs sans fils utilisant le protocole CEI61850 dans EnerVista™ Viewpoint Monitoring

### Messagerie E/S directes

Les E/S directes assurent l'échange d'informations numériques à haut débit entre les différents relais UR via des connexions directes dos-à-dos ou des transmissions par multiplexage au travers d'un équipement d'extrémité de voies D50 standard. Indépendamment du mode de connexion, les E/S directes fournissent une surveillance des canaux en temps réel ainsi que des informations de diagnostic sur l'état du canal.

Les E/S directes garantissent des communications relais haute performance, pouvant être utilisées dans des schémas de protection spéciaux tels que le verrouillage de pointe.

- La communication est assurée avec jusqu'à 16 relais UR dans des boucles simples ou redondantes plutôt que par configuration classique de liaison point à point entre deux dispositifs.
- Connexion à des équipements d'extrémité de voies D50 standards au travers d'interfaces normalisées RS422, G.703 ou IEEE C37.94 ou de connexions de fibre optique directes.
- L'utilisation de contrôleur portatif ou externe n'est plus nécessaire pour fournir l'information de diagnostic de canaux

### Affichage en plusieurs langues

Le relais D60 dispose d'affichage en anglais, français, russe et chinois sur le panneau frontal, ainsi que pour le logiciel de réglage EnerVista™ et le manuel du produit. Il est possible de passer de l'anglais à une autre langue sur l'écran local sans besoin de télécharger un nouveau micrologiciel.

## Logiciel EnerVista™

La Suite EnerVista™ est un ensemble de progiciels de pointe qui simplifie l'utilisation du relais D60 à tous les niveaux. La Suite EnerVista™ fournit tous les outils nécessaires à la surveillance d'état du bien protégé, assure la maintenance du relais et affiche l'information mesurée par le D60 grâce à des systèmes DCS ou SCADA. Des visualiseurs chronologiques d'événements et COMTRADE font partie intégrante du logiciel de réglage de l'UR et sont inclus sur chaque relais UR, pour effectuer des analyses d'événements post-mortem et garantir le fonctionnement du système dans les meilleures conditions de protection.

## EnerVista™ Launchpad

EnerVista™ Launchpad est un progiciel qui fournit à l'utilisateur tous les outils de paramétrage et de support nécessaires à la configuration et la maintenance des produits GE Multilin. Le logiciel de paramétrage inclus dans Launchpad permet de configurer des dispositifs en temps réel grâce

à l'utilisation de connexions série, Ethernet ou modem, ou même hors ligne, et crée des fichiers de paramétrage qui sont envoyés ensuite aux différents dispositifs.

Un système d'archivage et de gestion de documents est inclus dans Launchpad pour garantir que la documentation critique est mise à jour et disponible en temps voulu. Cela comprend la documentation suivante :

- Manuels
- Notes d'application
- Spécifications sous forme de guides
- Brochures
- Schémas de connexion
- FAQ (foire aux questions)
- Bulletins de service

## Viewpoint Monitoring

Viewpoint Monitoring est un progiciel d'enregistrement de données et de surveillance facile à utiliser et complet adapté aux petits systèmes. Viewpoint Monitoring fournit un progiciel HMI complet ayant les fonctionnalités suivantes :

- Surveillance du dispositif Plug-&-Play
- Contrôle et surveillance simple ligne du

système

- Écrans d'alarmes de type Annonceurs
- Rapports de tendances
- Extraction automatique d'événements
- Extraction automatique de formes d'onde

## Viewpoint Engineer

Viewpoint Engineer est un ensemble d'outils puissants qui permettent de configurer et de tester les relais UR au niveau d'un système grâce à un environnement graphique à mode cliquer-glisser facile à utiliser. Viewpoint Engineer offre les utilités de configuration et de mise en service suivantes :

- Graphical Logic Designer (simulateur graphique)
- Graphical System Designer
- Graphical Logic Monitor
- Graphical System Monitor

## Viewpoint Maintenance

Viewpoint Maintenance fournit des outils de

## Dépannage du système de puissance

Le relais D60 contient de nombreux outils et de rapports qui simplifient et réduisent le temps de dépannage requis sur les événements du système de puissance.

The image displays several screenshots from the EnerVista software interface. On the left, there's a 'Phases // Comtrade' window showing a table of phase parameters:

CHANNEL CENTER	COLOR	GRAPH	MAGNITUDE / ANGLE
F1-A	Blue	Graph 1	0.10 A A -330.52 deg
F2-B	Red	Graph 1	0.00 A A -314.25 deg
F3-C	Green	Graph 1	0.00 A A -134.25 deg
F4-D	Yellow	Graph 1	0.01 A A -263.99 deg
F5-VA	Red	Graph 1	82468.05 V V 0.00 deg
F6-VB	Green	Graph 1	82675.04 V V -119.95 deg
F7-VC	Blue	None	

Below this table are several graphs: a phase distance graph, a ground distance graph, and a power swing detect graph. The ground distance graph shows a plot of Resistance (secondary Ohms) on the y-axis (ranging from -17.5 to 37.5) against Resistance (secondary Ohms) on the x-axis (ranging from -17.5 to 37.5). The power swing detect graph shows a plot of Resistance (secondary Ohms) on the y-axis (ranging from -4 to 60) against Resistance (secondary Ohms) on the x-axis (ranging from -4 to 60).

In the bottom right, there's an event log window showing a table of events:

Event Number	Date/Time	Case	Bits
24	Oct 19 2006 09:51:38.214913	One Trigger On	
25	Oct 19 2006 09:51:38.075626	SRCS V1 PF VOL LOGS	
26	Oct 19 2006 09:51:38.062007	DistA/2 OP	
27	Oct 19 2006 09:51:38.062007	DistA/2 TRIP	
28	Oct 19 2006 09:51:38.062007	DistA/1 TRIP	
29	Oct 19 2006 09:51:38.062007	DistA/2 OP	
30	Oct 19 2006 09:51:38.054873	DistC/3 TRIP	
31	Oct 19 2006 09:51:38.054873	DistC/3 TRIP	
32	Oct 19 2006 09:51:38.054873	DistC/3 TRIP	
33	Oct 19 2006 09:51:38.054873	DistC/3 TRIP	
34	Oct 19 2006 09:51:38.054873	DistC/3 TRIP	
35	Oct 19 2006 09:51:38.054873	DistC/3 TRIP	
36	Oct 19 2006 09:51:38.054873	DistC/3 TRIP	
37	Oct 19 2006 09:51:38.054873	DistC/3 TRIP	
38	Oct 19 2006 09:51:38.054873	DistC/3 TRIP	
39	Oct 19 2006 09:51:38.054873	DistC/3 TRIP	
40	Oct 19 2006 09:51:38.054873	DistC/3 TRIP	
41	Oct 19 2006 09:51:38.054873	DistC/3 TRIP	
42	Oct 19 2006 09:51:38.054873	DistC/3 TRIP	
43	Oct 19 2006 09:51:38.054873	DistC/3 TRIP	
44	Oct 19 2006 09:51:38.054873	DistC/3 TRIP	
45	Oct 19 2006 09:51:38.054873	DistC/3 TRIP	
46	Oct 19 2006 09:51:38.054873	DistC/3 TRIP	
47	Oct 19 2006 09:51:38.054873	DistC/3 TRIP	
48	Oct 19 2006 09:51:38.054873	DistC/3 TRIP	
49	Oct 19 2006 09:51:38.054873	DistC/3 TRIP	
50	Oct 19 2006 09:51:38.054873	DistC/3 TRIP	
51	Oct 19 2006 09:51:38.054873	DistC/3 TRIP	
52	Oct 19 2006 09:51:38.054873	DistC/3 TRIP	
53	Oct 19 2006 09:51:38.054873	DistC/3 TRIP	
54	Oct 19 2006 09:51:38.054873	DistC/3 TRIP	
55	Oct 19 2006 09:51:38.054873	DistC/3 TRIP	
56	Oct 19 2006 09:51:38.054873	DistC/3 TRIP	
57	Oct 19 2006 09:51:38.054873	DistC/3 TRIP	
58	Oct 19 2006 09:51:38.054873	DistC/3 TRIP	
59	Oct 19 2006 09:51:38.054873	DistC/3 TRIP	
60	Oct 19 2006 09:51:38.054873	DistC/3 TRIP	

Analyse de défaillances de la ligne de transmission grâce à la tension et au courant du système et à l'aide de capteurs en drapeau adaptés, capables de mesurer et d'enregistrer jusqu'à 64 échantillons par cycle.

Affichage graphique des réglages de zone pour les éléments de distance de terre et de phase de la zone choisie et les éléments de détection d'oscillation de puissance.

Enregistrement du fonctionnement des éléments internes D60 et des dispositifs externes connectés, avec une précision d'horodatage de 1 ms pour identifier la chronologie des dispositifs du poste pendant les troubles et les pannes.

création de rapports concernant l'état de fonctionnement du relais, simplifie les étapes de téléchargement de pannes et de données d'événements, et réduit le travail requis pour les audits de conformité en matière de sécurité cybernétique. Les outils disponibles sur Viewpoint Maintenance comprennent :

- Rapports d'audit de sécurité de paramétrage
- Rapport d'état de dispositif
- Extraction de données de pannes en un seul clic

### EnerVista™ Integrator

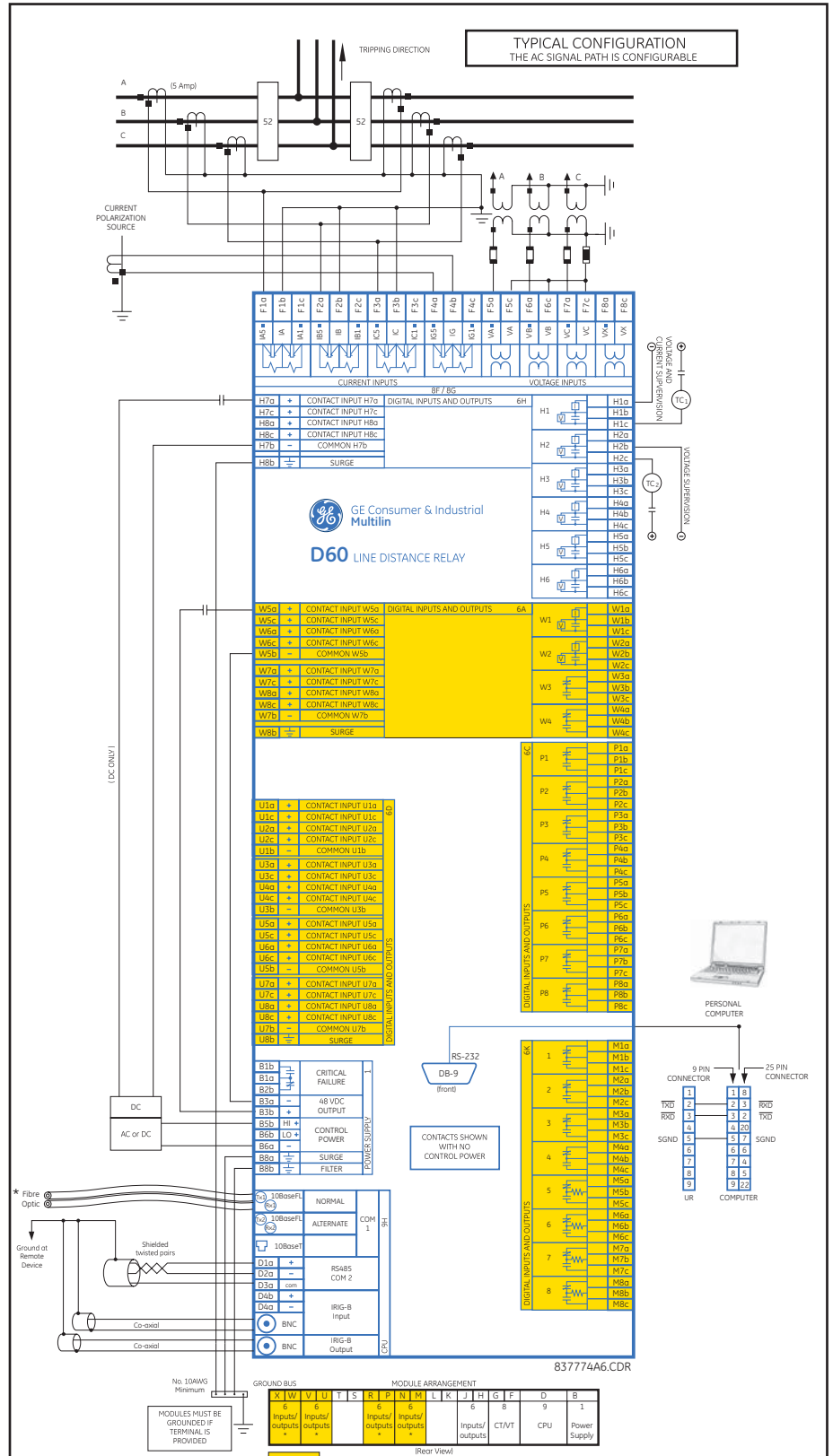
EnerVista™ Integrator est un ensemble d'outils qui permettent l'intégration sans fil des dispositifs GE Multilin dans des systèmes d'automatisation pré-existants ou nouveaux. Les fonctionnalités incluses dans EnerVista™ Integrator sont :

- Serveur OPC/DDE
- Pilotes GE Multilin
- Extraction automatique d'événements
- Extraction automatique de formes d'onde

### Interface utilisateur

Le panneau frontal du relais D60 offre un large éventail de fonctions HMI locales. L'écran est utilisé pour la surveillance, la messagerie d'état, le diagnostic de pannes et la configuration du dispositif. Des messages configurables combinant le texte et les données en direct peuvent s'afficher en fonction des paramètres définis par l'utilisateur.

## Câblage standard



Protection des lignes de transmission

## Guide de commande

	D60	*	**	-	H	*	*	-	F**	-	H**	-	M**	-	P**	-	U**	-	W**		
Unité de base	D60																				<b>Pour montage horizontal taille standard</b>
Unité centrale		E	G	G	G	G	N	S													Unité de base RS485 & RS485 (Option CEI61850 non disponible) RS485 + ST Multi-mode 10BaseF RS485 + ST Multi-mode redondant 10BaseF RS485 + ST Multi-mode 100BaseFX RS485 + ST Multi-mode redondant 100BaseFX RS485 + 10/100 BaseT RS485 + Commutateur Ethernet administrable 6 ports, 100 Mbps
Options de logiciel		00																			Sans options de logiciel Disjoncteur et demi CEI61850 Disjoncteur et demi + CEI61850 Unité de mesure de phaseurs (PMU) CEI61850 + Unité de mesure de phaseurs (PMU) Disjoncteur et demi + Unité de mesure de phaseurs (PMU) Disjoncteur et demi + CEI61850 + Unité de mesure de phaseurs (PMU)
Montage					H	A	V	B													Horizontal (rack 19") - Standard Horizontal (rack 19") - Option environnement chimique agressif Vertical (réduit 3/4) - Standard Vertical (3/4 size) - Option environnement chimique agressif
Interface utilisateur						K	L	M	N	O	T	U	V	F							Panneau frontal amélioré anglais Panneau frontal amélioré anglais avec boutons-poussoirs programmables Panneau frontal amélioré français Panneau frontal amélioré français avec boutons-poussoirs programmables Panneau frontal amélioré russe Panneau frontal amélioré russe avec boutons-poussoirs programmables Panneau frontal amélioré chinois Panneau frontal amélioré chinois avec boutons-poussoirs programmables Panneau frontal vertical avec écran anglais
Alimentation électrique								H													Alim. 125/250 V CA/CC avec alim. redondante 125/250 V CA/CC 125/250 V CA/CC
Processeur de signal numérique TC/TT										8L			8L								Normalisé 4TC/4TT à diagnostic amélioré Mise à la terre sensible 4TC/4TT à diagnostic amélioré
E/S numériques										8M			8M								Sans module 4 Sorties (sans supervision) à semi-conducteur MOSFET 4 Sorties (courant avec option de tension) à semi-conducteur MOSFET 16 Entrées numériques avec Auto-Burnish 14 Sorties (sans supervision) à verrouillage forme A 8 Sorties (sans supervision) forme A 8 Sorties forme C 16 Entrées numériques 4 Sorties forme C, 8 Entrées numériques 8 Sorties rapides forme C 4 Sorties forme C + 4 Sorties rapides forme C 2 Sorties forme A (courant avec option de tension) + 2 Sorties forme C, 8 Entrées numériques 2 Sorties forme A (courant avec option de tension) + 4 Sorties forme C, 4 Entrées numériques 4 Sorties forme A (courant avec option de tension), 8 Entrées numériques 6 Sorties forme A (courant avec option de tension), 4 Entrées numériques 2 Sorties forme A (sans supervision) + 2 Sorties forme C, 8 Entrées numériques 2 Sorties forme A (sans supervision) 4 Sorties forme C, 4 Entrées numériques 4 Sorties forme A (sans supervision), 8 Entrées numériques 8 Sorties forme A (sans supervision), 4 Entrées numériques
E/S de transducteur													5A	5A	5A	5A	5A				4 Entrées ccmA, 4 Sorties ccmA 8 Entrées ccmA
Communications relais													5F	5F	5F	5F					7A 820 nm, multi-mode, DEL, 1 Canal 7B 1300 nm, multi-mode, DEL, 1 Canal 7C 1300 nm, multi-mode, DEL à émission latérale, 1 Canal 7H 820 nm, multi-mode, DEL, 2 Canaux 7I 1300 nm, multi-mode, DEL, 2 Canaux 7J 1300 nm, multi-mode, DEL à émission latérale, 2 Canaux 7S G.703, 2 Canaux 7W RS422, 2 Canaux 73 1550 nm, mode simple, LASER, 2 Canaux 77 IEEE C37.94, 820 nm, multi-mode, DEL, 2 Canaux 2B C37.94SM, 1300 nm mode simple, DEL à émission latérale, 2 Canaux 2S Commutateur Ethernet administrable 6 ports, 100 Mbps, HI (125/250V CA/CC) 2T Commutateur Ethernet administrable 6 ports, 100 Mbps, LO (24-48 V CC)

### Accessoires disponibles pour le D60

- CD d'apprentissage pour applications UR TRCD-URA1-C-S-1
- Commutateur Ethernet Multilink ML2400-F-HI-HI-A2-A6-G1
- Viewpoint Engineer VPE-1
- Viewpoint Maintenance VPM-1
- Viewpoint Monitoring CEI61850 VP-1-61850

### Visitez [www.GEMultilin.com/D60](http://www.GEMultilin.com/D60) à :



- Visualisation du guide de spécifications
- Téléchargement du manuel d'instructions
- Révision des notes d'application et des documents de support
- Achat en ligne du D60
- Visualisation de la brochure concernant la famille UR

**Remarque concernant le guide de commande :** Pour découvrir les dernières options disponibles pour le relais D60, pour commander le Panneau frontal classique UR ou pour obtenir plus d'informations, nous vous invitons à visiter notre magasin en ligne.