

# GL 310, GL 311 i GL 312

Wyłączniki typu "Live Tank" od 100 kV do 145 kV

Właściwy wybór dla temperatur do -60 °C

Napowietrzne wyłączniki "live tank" zostały zaprojektowane dla temperatur do -60 °C i cechują się najnowszą technologią komór łączeniowych i napędów sprężynowych. Dla przykładu, najnowsza technologia "double motion" efektywnie redukuje energię niezbędną do otwarcia wyłącznika o około 65 %.

## Komponenty

- Komora łączeniowa z technologią "double motion" i technologią samowydmuchu
- System nadmiarowo ciśnieniowy dla biernej ochrony stacji i personelu obsługi
- Niezawodny, kompensowany temperaturowo gęstościomierz z dwustopniową sygnalizacją i trójkolorowym wskaźnikiem
- Łatwy dostęp do zaworu do napełniania SF<sub>6</sub> (typ DILO)
- Bezwrotny (kontrolny) zawór SF<sub>6</sub> na każdym biegunie
- Zabezpieczona sprężyna otwierająca wewnątrz każdego bieguna
- Części stalowe cynkowane ogniowo
- Obudowa mechanizmu napędowego wykonana całkowicie z aluminium
- Niezawodny mechanizm sprężynowy ze wskaźnikiem położenia łatwo widocznym z zewnątrz

## Instalacja i konserwacja

- Regulacja w fabryce przed wysyłką - brak regulacji przy instalacji lub uruchomieniu
- Bieguny wstępnie napełnione SF<sub>6</sub> w fabryce przed wysyłką
- Demontaż komory łączeniowej możliwy bez ściągania całej kolumny
- Wyłącznik z indywidualnymi napędami dla każdego bieguna częściowo zmontowany przed dostawą (baza z zamontowanymi i oprzewodowanymi napędami)

## Testowanie

Wyłączniki "live tank" spełniają wymagania norm krajowych i międzynarodowych. Zostało to potwierdzone przez kompleksowe testy typu oparte na najnowszych wersjach standardów IEC, GOST i ANSI.



## Niezawodne wykonanie

Wyłącznik typu "live tank" zapewnia wysoki poziom niezawodności na co dzień. Nawet w ekstremalnych warunkach i klimacie lub w rejonach wysokiej aktywności sejsmicznej klienci mogą polegać na wyłącznikach "live tank" wyprodukowanych przez GE.

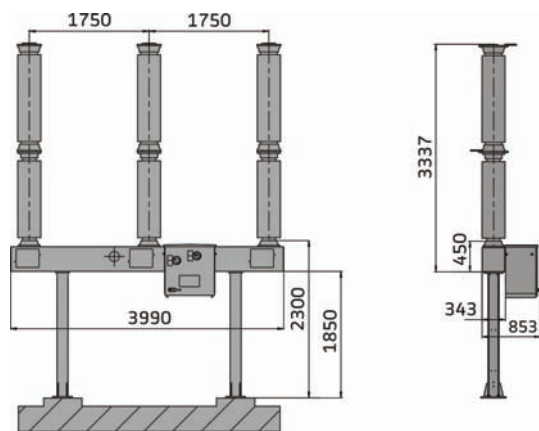
## Jakość

Procedury rozwoju i produkcji naszych wyłączników "live tank" są całkowicie zgodne z najnowszymi standardami ISO 9001, ISO 14001 i OHSAS 18001. To zapewnia najwyższą jakość zarówno naszych produktów, jak i usług, która potwierdzana jest poprzez regularne audyty.

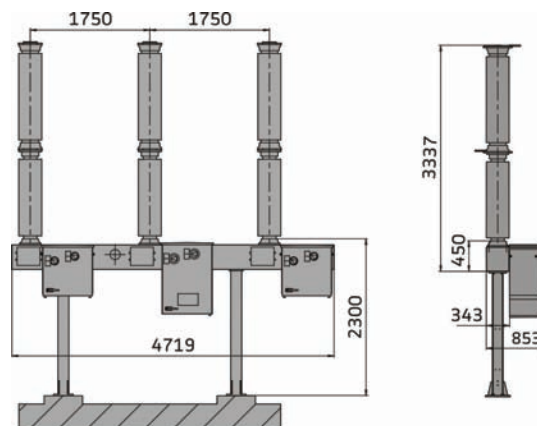
## Korzyści dla klienta

- Niezawodność nawet w najzimniejszych regionach:
  - Do -40 °C z czystym SF<sub>6</sub>
  - Do -60 °C z mieszaniną gazów
- Szybka i łatwa instalacja i uruchomienie
- Długie okresy między przeglądami





GL 311/312 F1/4031 P  
(Wymiary w mm)



GL 311/312 F3/4031 P  
(Wymiary w mm)

## Dane techniczne

Typ wyłącznika	GL 310 F1/4031 P GL 310 F3/4031 P GL 310 F1/4040 P	GL 311 F1/4031 P GL 311 F3/4031 P GL 311 F1/4040 P	GL 312 F1/4031 P GL 312 F3/4031 P GL 312 F1/4040 P
Napięcie znamionowe	100 kV	123 kV	145 kV
Częstotliwość znamionowa	50/60 Hz	50/60 Hz	50/60 Hz
Prąd znamionowy	do 4,000 A	do 4,000 A	do 4,000 A
Znamionowy prąd zwarciový wyłączalny	do 40 kA	do 40 kA	do 40 kA
Znamionowy prąd zwarciový załączalny	104 kA	104 kA	104 kA
Znamionowy czas trwania zwarcia	3 s	3 s	3 s
Czas otwierania	28 ms	28 ms	28 ms
Czas wyłączania	50 ms	50 ms	50 ms
Czas zamykania	≤70 ms	≤70 ms	≤70 ms
Średnia temperatura otoczenia*	-30 °C do +40 °C	-30 °C do +40 °C	-30 °C do +40 °C
Wysokość nad poziomem morza*	1,000 m.n.p.m.	1,000 m.n.p.m.	1,000 m.n.p.m.

\* Standardowe wartości zgodnie z IEC; temperatury do - 60 °C i do +70 °C i / lub większa wysokość nad poziomem morza dostępne na życzenie.

## Charakterystyka techniczna

- **Sprężynowy mechanizm napędu / stopień ochrony:**  
FK 3/IP 55
- **Znamionowa sekwencja łaczeniowa:**  
O-0.3s-CO-3min-CO  
O-0.3s-CO-1min-CO  
norm. CO-15s-CO
- **Znamionowe napięcie zasilania:**  
od 24 V do 250 V dc/ac

## Opcje

- Izolatory kompozytowe
- Większa podziałka między biegunami dostępna na życzenie
- System monitoringu CBWatch
- Kontroler RPH3 (F3)

W celu uzyskania dodatkowych informacji skontaktuj się z  
GE Grid Solutions

### Ogólnoświatowe centrum informacji

Web: [www.GEGridSolutions.com/contact](http://www.GEGridSolutions.com/contact)  
Tel.: +44 (0) 1785 250 070  
Tel.: +48 (32) 461 35 00

## GEGridSolutions.com

GE and the GE monogram are trademarks of General Electric Company.

GE reserves the right to make changes to specifications of products described at any time without notice and without obligation to notify any person of such changes.

Grid-AIS-L3-GL\_310\_312-0268-2016\_09-PL. © Copyright 2016, General Electric Company.  
All Rights Reserved.



imagination at work