



Dead-Tank-Leistungsschalter

72,5–800 kV – moderne Technologie in einem kompakten Design



mit **Primary Plus™**

Vorkonfigurierte Lösung zur Digitalisierung von XDIGE Primärausrüstungen und zur Bereitstellung von werkseitig installierten Systemen für Schutz, Überwachung, Diagnose und Kommunikation



GE
Digital Energy



SF₆-Dead-Tank-Leistungsschalter 363 kV



SF₆-Dead-Tank-Leistungsschalter 800 kV

Hochwertig, robust und zuverlässig: Leistungsschalter von XD/GE

Seit über hundert Jahren verlassen sich Energieversorger weltweit auf die Produkte und Dienstleistungen von GE, um die Zuverlässigkeit ihres Energiesystems zu erhöhen und Netzstabilität und -reaktionsfähigkeit zu verbessern. Als weltweit führendes Unternehmen bei Produkten und Dienstleistungen für die Netzinfrastruktur bietet GE eine breite Palette an Versorgungsanwendungen für die Energieübertragung und Stationsautomatisierung bis hin zu Verteilnetzen und intelligenten Stromzählern für ein höheres Maß an Sicherheit und Konnektivität.

Durch eine Allianz mit XD Electric® kann GE Produkte für Hoch- und Höchstspannung mit höchsten Spannungsübertragungsraten anbieten. XD Electric ist einer der größten chinesischen Hersteller von technischer Ausstattung im Bereich der Primärenergie. Das Unternehmen widmet sich der Forschung, Anwendung und Entwicklung von Equipment für die Übertragung von Hoch- und Höchstspannung. Es bietet eine umfangreiche Produktpalette zur Übertragung und Regelung von Energieflüssen für Industrie, Unternehmen und deren Endkunden.

GE kann eines der umfassendsten Produktangebote für Hochspannungslösungen für Energieversorger und energieintensive Industrie bieten. Möglich ist dies durch das vielseitige Leistungsspektrum und die Expertise im Bereich Projektentwicklung und Dienstleistungen sowie aufgrund des breiten Produktportfolios und der neuesten Ausstattung für Hoch- und Höchstspannung von XDIGE.

Mit den Dead-Tank-Leistungsschaltern setzt XD|GE auf robustes Design und bewährte Technologien für eine breite Palette von Anwendungen. Die qualitativ hochwertigen Schalter entsprechen den aktuellen Anforderungen an Schalteinrichtungen und sind für alle Spannungsebenen des Hoch- und Höchstspannungsnetzes verfügbar.

Das kompakte Design verfügt über die fortschrittliche Technologie zur Lichtbogenlöschung durch Blaskolbenschalter und ist je nach Ausführung mit einem wartungsarmen Federspeicher- oder hydromechanischem Antrieb ausgestattet. Das bedeutet maximale Zuverlässigkeit bei geringer Schaltergröße und vergleichsweise geringen Kosten.



Hauptmerkmale und Vorteile

Verringerter Platzbedarf

Stromwandler in den Isolatordurchführungen führen zu einem geringeren Platzbedarf und ermöglichen kleinere Sockel.

Kompakt in Design und Konstruktion

Modernes Lichtbogenlöschverfahren spart Platz und erhöht die Zuverlässigkeit.

Hohe seismische Widerstandsfähigkeit und Verschmutzungsunempfindlichkeit

Der Dead-Tank-Leistungsschalter eignet sich für Regionen mit seismischen Aktivitäten und starker Luftverschmutzung.

Wartungsfreies Design

Reduzierte Betriebskosten durch modular aufgebauten Federspeicherantrieb und integrierten hydromechanischen Antrieb mit hoher Zuverlässigkeit und Wartungsfreiheit.

Primary Plus



Primary Plus™ ist ein Ergänzungsangebot von XD|GE für Primärausstattungen. Dies ist eine vorkonfigurierte, werkseitig installierte Lösung, mit der Versorgungsunternehmen den Zeit- und Arbeitsaufwand im Zusammenhang mit der Konstruktion und Erweiterung von Schaltanlagen minimieren können.

Primary Plus basiert auf bereits bekannten Technologien und Methoden, die mit den vorhandenen Kenntnissen genutzt werden können:

- Digitalisierte Primärkomponenten als Ersatz für die arbeitsintensive Verdrahtung von Kupfer-Steuerleitungen
- Elektrischer Schutz zur Überwachung und Reaktion auf Störfälle
- Erweiterte Überwachungs- und Diagnosemöglichkeiten zur Problemdiagnose und zur proaktiven Steuerung der Systemleistung
- Sichere und robuste Geräte für die Kommunikations-Infrastruktur inklusive Funkkommunikation, Glasfaser-Multiplexer und Ethernetswitches



SF₆-Dead-Tank-Leistungsschalter 72,5 kV

SF₆-isolierte Leistungsschalter 72,5 kV

Das Modell LW24-72.5 ist ein mit Federspeicherantrieb und moderner Lichtbogenlöschung ausgestatteter SF₆-Dead-Tank-Leistungsschalter für den Außeneinsatz mit einer Bemessungsspannung von 72,5 kV.

Das Selbstblaskonzept zur Lichtbogenlöschung hat sich vielfach bewährt und wird branchenweit eingesetzt. Beim Unterbrechen eines Fehlerstroms komprimiert die durch den Lichtbogen erzeugte Hitze das SF₆-Gas im Kompressionszylinder. Dadurch gelangt Gas unter hohem Druck durch eine spezielle Düse und löscht den Lichtbogen. Die sogenannte Selbstblastechnologie ist effizienter als herkömmliche Systeme und benötigt weniger Betriebsenergie als andere Methoden zur Lichtbogenlöschung.

Der in diesem Unterbrecher verwendete Antrieb CT20-II basiert auf einer Federtechnologie. Zu den Vorzügen dieses Federmechanismus zählen hohe Stabilität und Zuverlässigkeit, mehr Stabilität bei wechselnder Umgebungstemperatur und minimaler Wartungsaufwand, da keine Öl- oder Gaskomponenten vorhanden sind.

Das Produkt LW24-72.5 wurde von der unabhängigen Prüfstelle KEMA als Leistungsschalter zertifiziert.

Diese Ausführung des Dead-Tank-Leistungsschalters wird von XD|GE am häufigsten produziert. In den vergangenen Jahren wurden mehr als 2000 Einheiten dieses Typs ausgeliefert und eingesetzt.

Normale Betriebsbedingungen

- 2.1. Höhe 3000 m
- 2.2. Monatlicher Mittelwert der relativen Luftfeuchte 90 %
- 2.3. Max. Windgeschwindigkeit 35 m/s
- 2.4. Verschmutzungsstufe: IV
- 2.5. Typische Umgebungstemperatur: -35 °C bis +40 °C
- 2.6. Max. tägliche Temperaturdifferenz: 25 °C
- 2.7. Beständigkeit gegen Erdbeben der Stufe 9
- 2.8. Vereisung: ≤ 10 mm
- 2.9. Max. Sonneneinstrahlung: 1000 W/m²



Dead-Tank-Leistungsschalter, 72,5 kV

SF₆-isolierte Leistungsschalter 126/145/252 kV

Der SF₆-Dead-Tank-Leistungsschalter vom Typ LW24-126/145/252/T für den Außeneinsatz bietet eine erstklassige Technologie für Bemessungsspannungen von 126 - 252 kV.

Die Lichtbogen-Ausblastechnologie verringert die erforderliche Schaltenergie und erhöht die Zuverlässigkeit der Unterbrechung. Mit dieser modernen Technologie wird der Lichtbogen durch Gas unter Hochdruck gelöscht. Im Vergleich zur herkömmlichen Puffertechnologie könnte die Betriebsenergie eines solchen Leistungsschalters um bis zu 50 % verringert werden.

Durch den Federspeicherantrieb ist der Schalter einfach aufgebaut, leicht, zuverlässig und leise.

Diese Produktreihe von Dead-Tank-Leistungsschaltern besitzt je nach Bemessungsspannung und Ausführung Zertifizierungen von XIHARI, MHI oder KEMA.

Normale Betriebsbedingungen

- 2.1. Höhe: ≤ 1000 m
(unter besonderen Bedingungen bis 3000 m)
- 2.2. Monatlicher Mittelwert der relativen Luftfeuchte: 90 %
- 2.3. Max. Windgeschwindigkeit 35 m/s
- 2.4. Verschmutzungsstufe: III, IV
- 2.5. Typische Umgebungstemperatur: -35 °C bis +40 °C
- 2.6. Max. tägliche Temperaturdifferenz: 25 °C
- 2.7. Erdbebenbeständigkeit
- 2.8. Vereisung: ≤ 10 mm
- 2.9. Max. Sonneneinstrahlung: 1000 W/m²



Dead-Tank-Leistungsschalter, 126 kV

SF₆-isolierte Leistungsschalter 363/550/800 kV

Die Produktreihe LW13A/23-363, LW13A-550 und LW13-800 steht für die Technologieplattform der XD|GE Dead-Tank-Leistungsschalter mit den höchsten Bemessungsspannungen. Die Einzelpolabschaltung kommt bei Leistungsschaltern von 363 kV bis 550 kV ohne Parallelkondensatoren und Einschaltwiderstände zum Einsatz. Außerdem werden Einheiten mit Doppelunterbrechern für Produkte von 363 kV bis 800 kV verwendet. Parallelkondensatoren und Einschaltwiderstände werden integriert, wenn bei jedem Pol Einheiten mit Doppelunterbrechern genutzt werden.

Unterbrecher von 363 kV bis 800 kV sind auf einen Dauerstrom von maximal 5000 A ausgelegt und bieten eine Abschaltfunktion im Falle eines Kurzschlusses bei 50 kA oder 63 kA gemäß Kundenspezifikation.

Unterbrecher über 363 kV verfügen über den hydromechanischen Mechanismus CV48. Die vollintegrierten hydromechanischen Antriebe sind wartungsfrei und bieten langfristige Stabilität und Zuverlässigkeit.

Dead-Tank-Leistungsschalter von 363 kV - 800 kV werden gemäß IEC®-Standards von XIHARI®, dem nationalen Hochspannungslabor der VR China, getestet.

NORMALE BETRIEBSBEDINGUNGEN

- 2.1. Höhe: ≤ 1000 m (unter besonderen Bedingungen nicht mehr als 3000 m)
- 2.2. Monatlicher Mittelwert der relativen Luftfeuchte: 90 %
- 2.3. Max. Windgeschwindigkeit 35 m/s
- 2.4. Verschmutzungsstufe: III, IV
- 2.5. Typische Umgebungstemperatur: -35 °C bis +40 °C
- 2.6. Max. tägliche Temperaturdifferenz: 25 SDgrC
- 2.7. Beständigkeit gegen Erdbeben der Stufe 9
- 2.8. Vereisung: ≤ 10 mm
- 2.9. Max. Sonneneinstrahlung: 1000 W/m²



SF₆-Dead-Tank-Leistungsschalter 363 kV, 50 kA



SF₆-Dead-Tank-Leistungsschalter 550 kV



SF₆-Dead-Tank-Leistungsschalter 550 kV



Dead-Tank-Leistungsschalter 800 kV

Technologie



SF₆-Dead-Tank-Leistungsschalter 550 kV

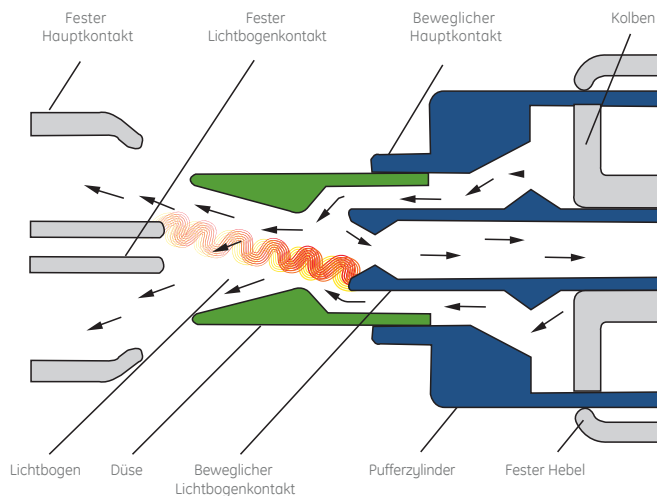
Die SF₆-Live-Tank-Leistungsschalter bis 245 kV von XD|GE verfügen über einen einzigen Unterbrecher (je Pol) ohne Parallel- oder Abstufungskondensatoren. Leistungsschalter für 420 kV besitzen zwei Unterbrecher (je Pol) und Kopplungs- oder Abstufungskondensatoren sowie nach Bedarf Einschaltwiderstände. Einschaltwiderstände werden zur Verringerung von Überspannungen während des Schließvorgangs verwendet. Beim Öffnen trennen sich die Kontakte der Einschaltwiderstände vor den Hauptkontakten.

Federspeicherantriebe werden bei SF₆-Leistungsschaltern bis 245 kV eingesetzt. Bei Leistungsschaltern für 420 kV kommen hydromechanische Antriebe zum Einsatz.

Der Antrieb vollzieht sich primär über Federkraft zum Öffnen oder Schließen des Unterbrechers. Die Unterbrecher verfügen außerdem über eine mechanische Auslösesperre, eine elektrische Pumpsperre und einen SF₆-Druckwächter.

1. Unterbrechereinheit

Innenbau des Unterbrechers



2. Federspeicherantrieb

Zum Öffnen und Schließen des Leistungsschalters ist jeweils ein Federspeicher vorhanden. Die in den Federn gespeicherte Energie wird durch einen Motor bereitgestellt (alternativ Handkurbel). Der Schaltkontakt des Leistungsschalters kann über einen wellengelagerten Umlenkhebel betätigt werden. Bei geschlossenem Schaltkontakt drückt die gespannte Auslösefeder des Leistungsschalterantriebs auf diesen Umlenkhebel, der jedoch durch die Auslöse-Verriegelung an der Bewegung gehindert wird (Abb. 1).

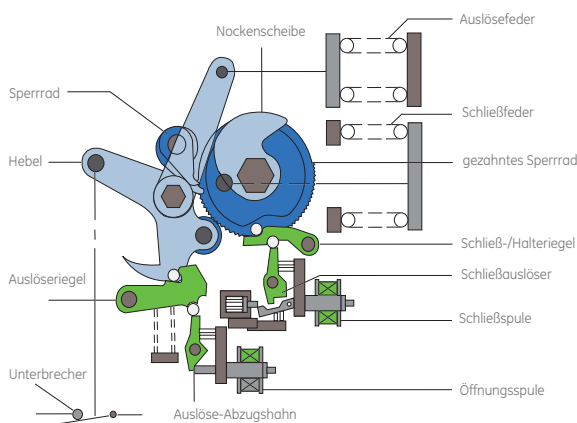


Abb. 1: Geschlossene Position (Schließfeder gespannt)

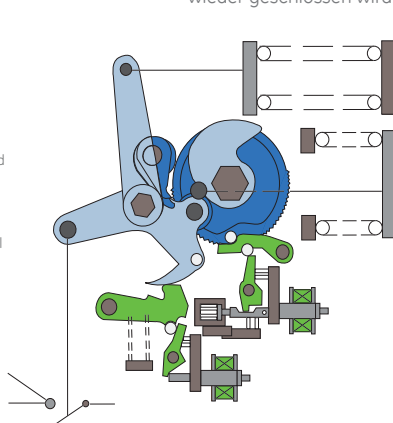


Abb. 2: Geöffnete Position (Schließfeder gespannt)

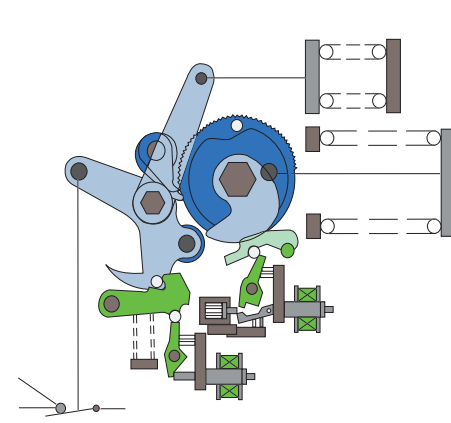


Abb. 3: Geschlossene Position (Schließfeder entspannt)

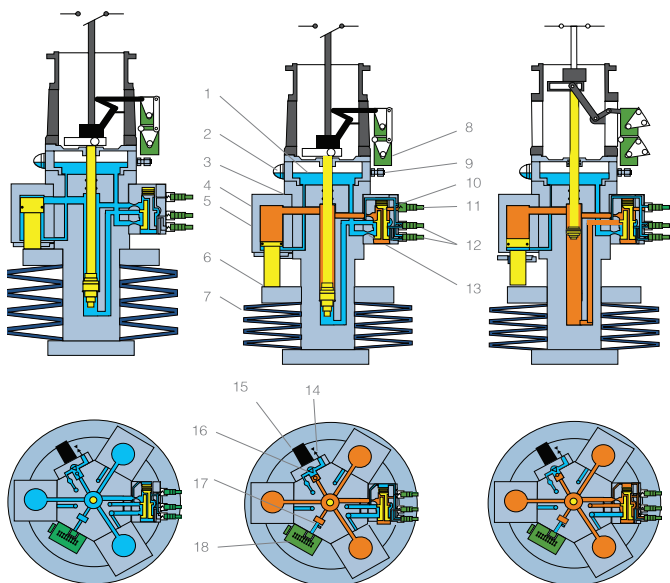
Wird die Auslöse-Verriegelung durch die Öffnungsspule freigegeben, so wird der Umlenkhebel durch die Bewegung der sich entspannenden Feder gegen den Uhrzeigersinn bewegt und der Schaltkontakt des Leistungsschalters geöffnet (Abb. 2).

Wird die Schließverriegelung durch die Schließspule freigegeben, so kann die Schließfeder über Hebelwirkung das Sperrrad gegen den Uhrzeigersinn drehen (Abb. 3). Die Nockenscheibe drückt dabei den Umlenkhebel im Uhrzeigersinn in seine Ausgangsstellung zurück, wodurch der Schaltkontakt des Leistungsschalters wieder geschlossen wird.

3. Hydromechanischer Antrieb für Leistungsschalter

Zur Vereinfachung der Wartung ist der hydromechanische Antrieb modular aufgebaut. Die Energie für den Schaltbetrieb wird in Tellerfedern gespeichert. Der Mechanismus verfügt über zwei unabhängige Öffnungs-Steuerventile.

Die direkte Verbindung zum Unterbrecher bietet einen übersetzungsfreien Bewegungsabstand zwischen Unterbrecher und Antrieb. Der Mechanismus kann elektrisch einphasig oder dreiphasig, oder mechanisch dreiphasig betrieben werden.

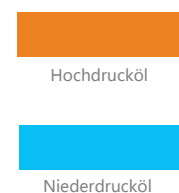


a) Ungespannt, offen

(b) Gespannt, offen

(c) Gespannt, geschlossen

1. Niederdruck-Ölbehälter
2. Ölstandsanzeiger
3. Aktive Kolbenstange
4. Hochdruck-Ölbehälter
5. Ladekolben
6. Stützring
7. Tellerfeder
8. Hilfsschalter
9. Öleinfüllöffnung
10. Schließdrossel
11. Elektromagnetisches Schließventil
12. Elektromagnetisches Öffnungsventil
13. Öffnungsdrossel
14. Ölabblassventil
15. Energiespeicherungsmotor
16. Ölpumpe
17. Druckentlastungsventil
18. Hubschalter



Modernste Prüfeinrichtungen und strenge Qualitätsverfahren

Das Produkt-Portfolio von XD|GE wird in modernen Fertigungs- und Prüfeinrichtungen nach vorgeschriebenen QM-Richtlinien hergestellt und getestet. Damit können höchste Zuverlässigkeit und Beständigkeit gegenüber Umwelteinflüssen im Übertragungsnetz sichergestellt werden.

Umfassende Fertigung

XD|GE sorgt an fünf spezialisierten Produktionsstandorten für eine breite Palette von Schaltanlagen.

In zwei weiteren Werken werden Federspeicher- und hydromechanische Antriebe gefertigt.

Die Endmontage erfolgt in drei Montagelinien auf insgesamt mehr als 50.000 Quadratmetern. Komponenten wie Aluminiumkapselungen, Gießbarz-Isolatoren, Spannungswandler und Antriebe werden von XD|GE im Rahmen eines vollständig integrierten Fertigungsmodells hergestellt.

Die Fertigungsstandorte für die Schaltanlagen sind nach ISO® 9001, ISO 14001 (Umwelt-Management-Systeme) und OSHA® 18001 (Gesundheits- und Sicherheits-Management) zertifiziert.

Hohe Qualität

Oberstes Ziel von XD|GE ist eine gleich bleibend hohe Qualität im gesamten Fertigungsprozess. Dieser beginnt bereits mit der Wareneingangskontrolle für die Rohstoffe.

Über den gesamten weiteren Produktions- und Montageablauf sind Prüfstationen verteilt, an denen Sichtprüfungen und Inspektionen nach fest definierten Testplänen durchgeführt und protokolliert werden. Nur Produkte, die den strengen Vorgaben entsprechen, dürfen den gesamten Fertigungsprozess durchlaufen. Durch die kontinuierliche Überwachung von fest definierten Umweltstandards werden die Anforderungen an Sauberkeit, Temperatur und Luftfeuchtigkeit erfüllt.

Darüber hinaus sichert an jedem XD|GE-Fertigungsstandort eine übergeordnete Mess- und Prüfabteilung mit einem zertifizierten Prüfer die Einhaltung der Qualitätskriterien für den Gesamtprozess und die Produkte. Auf Basis einer fortlaufenden Protokollierung und Analyse wird eine stetige Optimierung des Fertigungsprozesses und eine Qualitätsverbesserung bei den Produkten erzielt. Leistungsschalter von XD|GE sind auf die Erfüllung höchster Qualitätsansprüche und größter Zuverlässigkeit im Betrieb ausgelegt.

Modernste Prüfeinrichtungen

XIHARI®, das Xi'and High Voltage Apparatus Research Institute, ist integraler Bestandteil der Allianz XD|GE. Die Einrichtung verfügt vor Ort über umfassende Testkapazitäten mit den Bereichen Hochleistungslabor, Hochspannungslabor, Klimalabor, EMV-Labor und Funktionstestschaltkreis für HGÜ-Thyristorventile. Im Werk für Schaltanlagen werden die Module/Schaltfelder nach der Montage im Hochleistungslabor getestet. Die Prüfeinrichtung ermöglicht das Testen von einzelnen Leistungsschalter-Modulen, einzelnen Schaltfeldern oder ganzen Verteilerstationen gemäß internationalen Standards.

Die Prüfhallen erfüllen alle Anforderungen nach ISO/IEC® 17025 und beherbergen einige der weltweit größten Testanlagen dieser Art. Getestet werden können hier Leistungsschalter bis 1100 kV Wechselfspannung. Das Hochspannungslabor im XIHARI-Institut ist ein von der chinesischen Regierung autorisiertes Testzentrum für die Überwachung und Inspektion nationaler Hochspannungsanlagen. Es ist ein unabhängiges, externes Labor für Typenprüfungen, Routine-, Leistungs- und Zertifizierungstests von Hochspannungsanlagen. Zu den Testeinrichtungen im XIHARI gehört auch ein erweitertes Umweltlabor. Dessen testkapazität erstreckt sich auf Hohen-Eignungstests, Luftfeuchtigkeitsprüfungen und temperaturtests von -70 °C bis +150 °C.



Support und Service

Weltweiter Projektservice

Zur Unterstützung der Kunden bietet XD|GE eine Reihe professioneller Servicedienstleistungen für die erfolgreiche Bereitstellung und den Betrieb von XD|GE Produkten/Lösungen an. Um die Kunden effektiv zu unterstützen, steht von der Planung über die Umsetzung bis hin zum Support ein kompetentes Team aus Technikern und Businessexperten für die erworbenen Produkte zur Verfügung.

Die Support-Infrastruktur erstreckt sich über den gesamten Produktlebenszyklus. Von der Koordination der Transportlogistik über die Abnahmeprüfungen vor Ort bis hin zur Gewährleistung – das Team von XD|GE steht den Kunden während der gesamten Implementierung zur Seite.

Die erfahrenen und engagierten Außendienst-Mitarbeiter haben weltweiten Zugriff auf ein umfassendes Netzwerk von Hochspannungsexperten, die sich in zahlreichen Anwendungen und Anwendungs-Umgebungen bestens auskennen.

Darüber hinaus bietet XD|GE einen weltweiten 24x7-Kundendienst an, um alle Fragen zu Kundenanwendungen schnellstmöglich zu beantworten.

Spezielle Installationen und Inbetriebnahme

- Logistik, einschließlich Koordination von See- und Landtransporten
- Installations-Services für Warenannahme, Abladung, Einrichtung und weitere Dienstleistungen
- Vor-Inbetriebnahme
- Abnahmeprüfungen vor Ort

After-Sales und Support bei der Installation

- Weltweiter 24x7-Kundendienst
- Notfall-Hotline
- Vielfältige Kommunikationsmöglichkeiten (Telefon, E-Mail, Fax oder Internet) zur Sicherstellung eines zeitnahen Supports
- Teilverfügbarkeit über ein weltweites Ersatzteilnetz
- Weltweites System mit Wartungs- und Reparaturreinrichtungen



Impulsspannungsgenerator 4800 kV/720 kJ und Gleichspannungsgenerator ± 2000 kV, 30 mA

Primary Plus



Vorkonfektionierte sekundäre Komponenten

Primary Plus ist ein Ergänzungsangebot von XD|GE für Primärausrüstungen. Dies ist eine vorkonfigurierte, werkseitig installierte Lösung, mit der Versorgungsunternehmen den Zeit- und Arbeitsaufwand im Zusammenhang mit der Konstruktion und Kommissionierung von Schaltanlagen minimieren können. Primary Plus basiert auf bereits bekannten Technologien und Methoden, die mit den vorhandenen Kenntnissen genutzt werden können.

- Digitalisierte Primärkomponenten als Ersatz für arbeitsintensive, einzeln verdrahtete Kupfer-Steuerleitungen
- Elektrischer Schutz zur Überwachung und Reaktion auf Störfälle
- Erweiterte Überwachungs- und Diagnosemöglichkeiten zur Problemdiagnose und zur proaktiven Steuerung der Systemleistung
- Sichere und robuste Geräte für die Kommunikations-Infrastruktur inklusive Funkkommunikation, Glasfaser-Multiplexer und Ethernetswitches



Digitale Schaltanlagen

Multilin™ HardFiber-System

- Mit dem Multilin-HardFiber-System können die Primärsysteme von XD|GE die digitale Kommunikation einsetzen. Das Multilin-HardFiber-System ermöglicht die Senkung der Gesamtbetriebskosten für Schutz und Steuerung durch Optimierung von Arbeitsaufwand und Ressourcen.
- Die werkseitig installierte Lösung minimiert die arbeitsintensive individuelle Verdrahtung von Kupfer-Steuerleitungen durch vorkonfigurierte Kupfer- und Glasfaserkabel mit physikalischen Standardschnittstellen und Unterstützung einer offenen, digitalen Kommunikation (Kommunikationsstandard IEC 61850).

Hauptvorteile

- Reduzierung der Installationskosten für Schutz- und Stationsautomatisierung um 50 %
- Verringert die Aufwendungen für die Verdrahtung der Kupfer-Steuerleitungen, so dass diese Ressourcen für die Planung, Bau, Inbetriebnahme und Wartung der Schutztechnik genutzt werden können
- Robuste und einfache Architektur für den Einsatz des IEC 61850 Prozessbus
- Verbesserung der Mitarbeitersicherheit, da potenziell gefährliche Signale im Bereich der Schaltanlage verbleiben
- Verringerung von operativen Fehlern bei Abschaltung und Wiedereinschaltung im Zuge von Wartungsarbeiten
- Als Erweiterung der Multilin UR Schutzgerätefamilie entwickelt und bietet somit die Nutzung einer breiten Palette von Schutzanwendungen
- Robust, widerstandsfähig und für den Einsatz in kritischen Schaltanlagen geeignet



Schutz und Steuergeräte

Moderne Schutzgeräte für Umspannwerke

Primary Plus verwendet Schutzsysteme der Multilin Serie als Hauptschutz für kritische Primärsysteme. Je nach Anlagenort und den spezifischen Anforderungen kann die passende Schutzfunktion installiert werden (z. B. Abgangsschutz, Transformatorschutz, Leitungsdifferentialschutz). Moderne Schutzalgorithmen, umfangreiche E/A-Optionen, deterministische Ausführung von Automatisierungsfunktionen und aktuelle Kommunikationstechnologie ermöglichen die optimale Anlagenverwaltung und maximale Systemverfügbarkeit.

Hauptvorteile

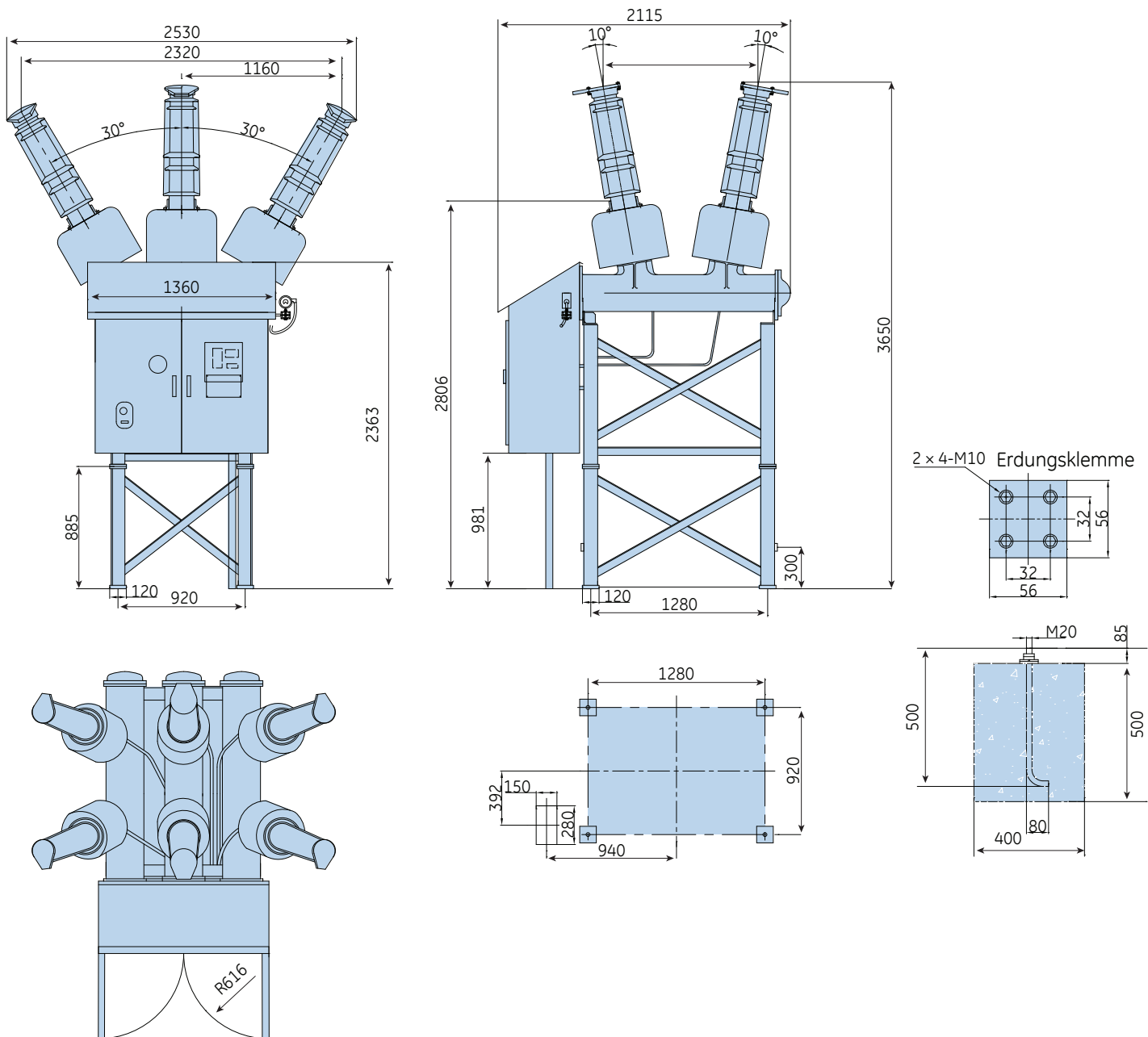
- Einheitliche, modulare Plattformen zur Umsetzung spezifischer Projektanforderungen
- Fortschrittlichste Automatisierung, E/A-Erweiterbarkeit und Programmierlogik für individuelle Schutz- und Steuerungsfunktionen
- Fehler- und Störfallaufzeichnung mit hoher Genauigkeit zur besseren Analyse nach einem Ergebnis
- Hochgeschwindigkeitskommunikation und Schutzgerät-übergreifende Konnektivität, inklusive Unterstützung von IEEE 1588, zur Verringerung von Verkabelungs- und Installationskosten
- CyberSentry™ bietet hochwertige Cyber-Security (NERC® CIP, AAA, Radius, RBAC, Syslog)
- Integrierte Überwachungsfunktionen und Messung für zuverlässiges Anlagenmanagement und Optimierung der Anlagenwartung
- Die Integrierte IEC 61850-Protokollunterstützung verringert den Bedarf an externer Kommunikationshardware
- Mehrsprachiger Support zur Erfüllung lokaler Anforderungen



Abmessungen und Sockel

SF₆-isolierte Leistungsschalter 72,5 kV

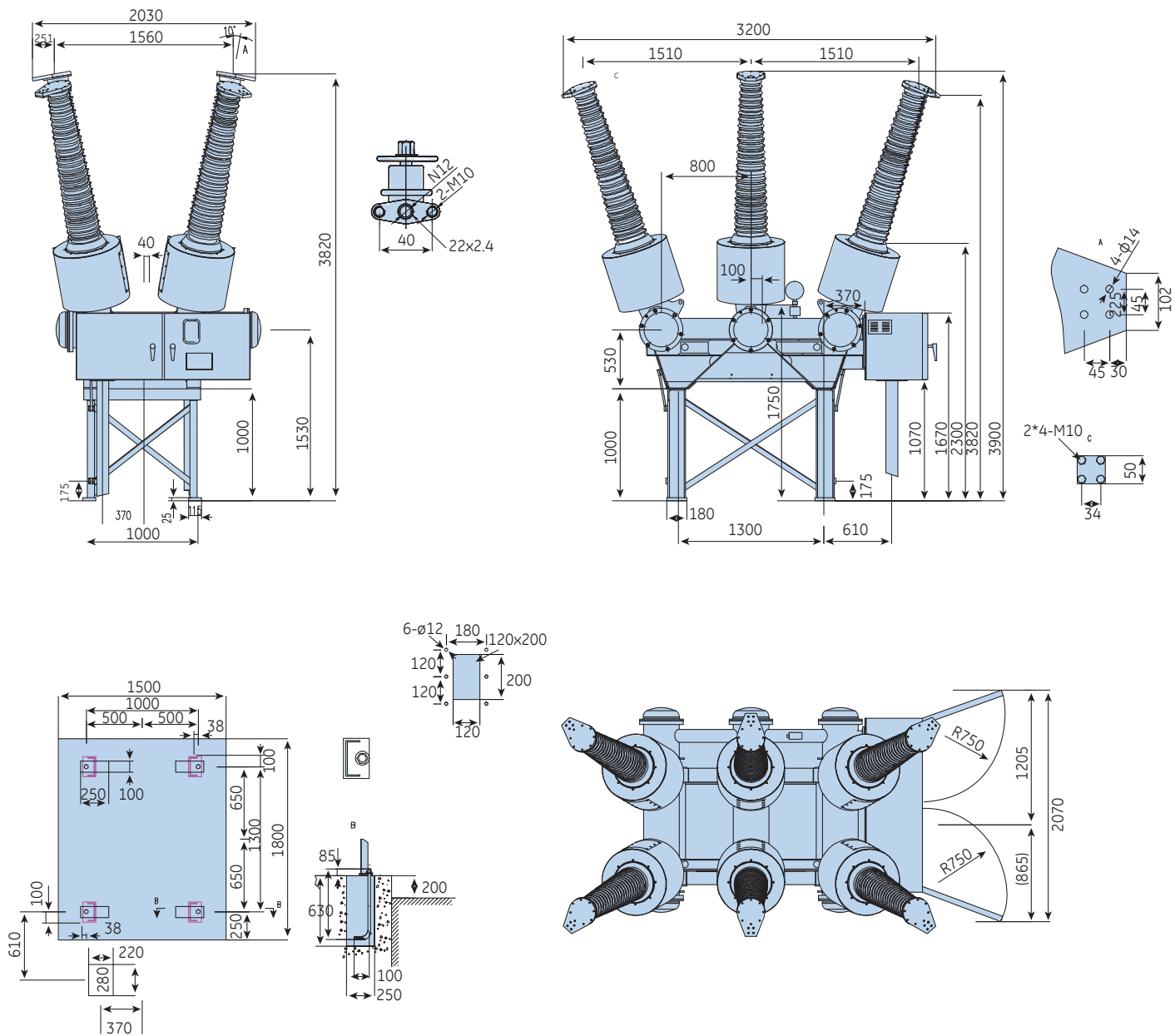
LW24-72.5



Alle Abmessungen in Millimetern (mm)

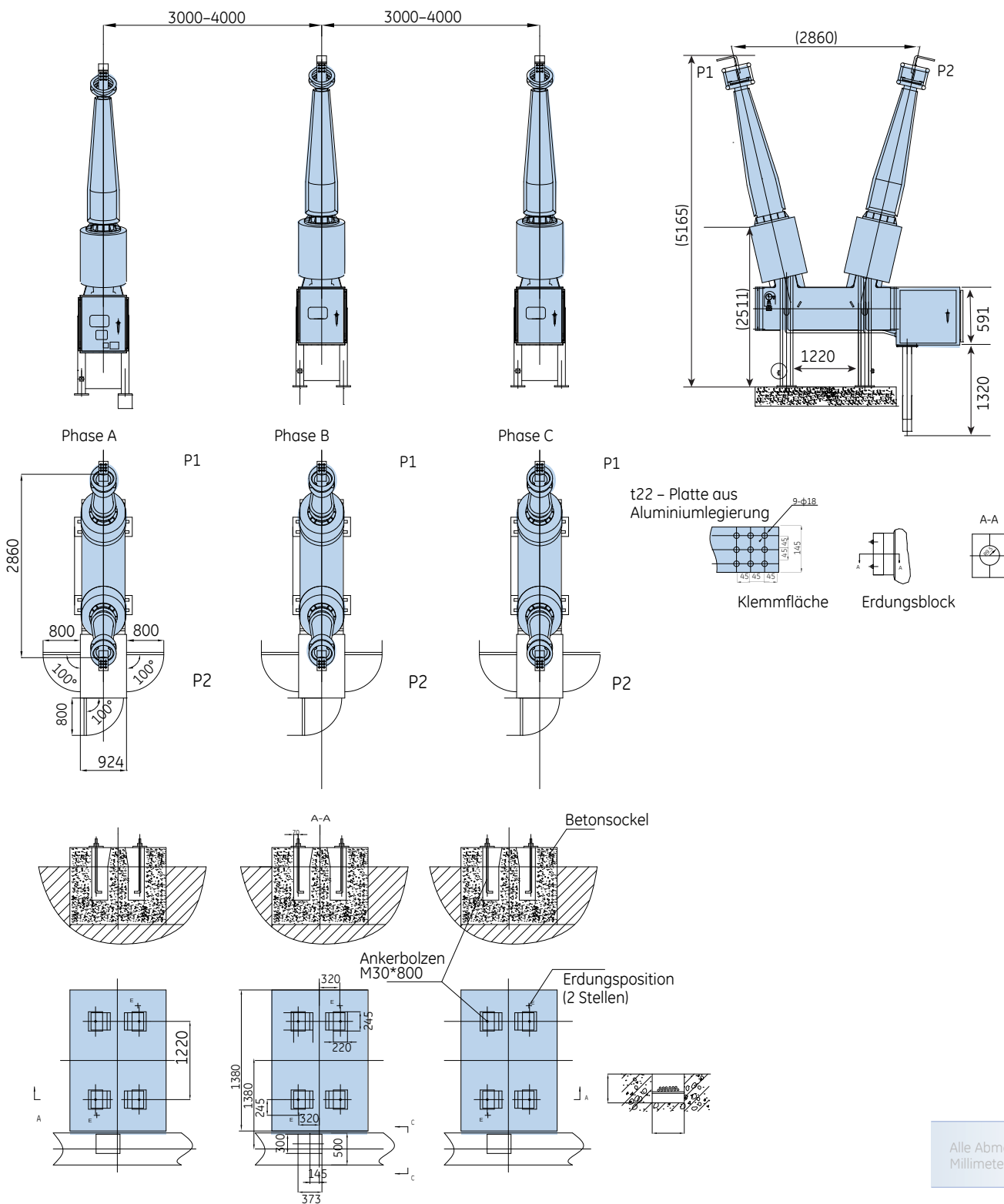
SF₆-isolierte Leistungsschalter, 126–145 kV

LW24-126 / LW24-145



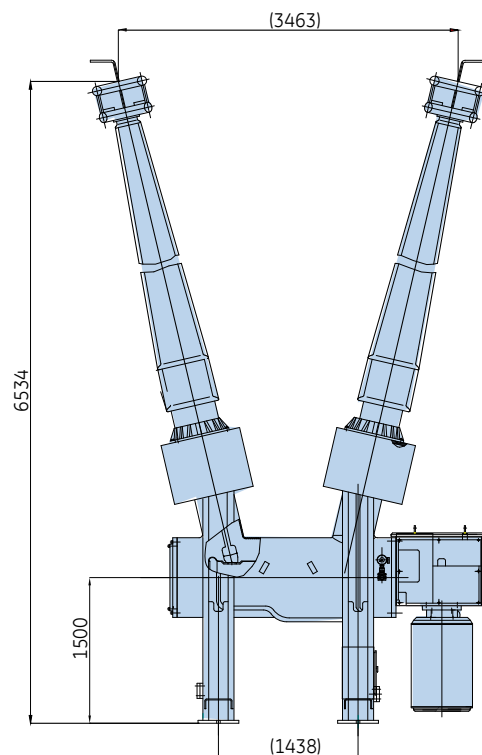
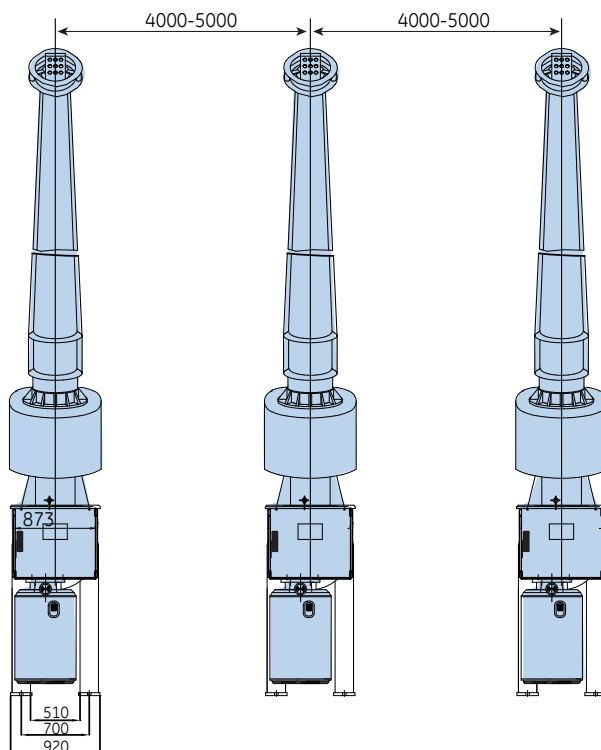
SF₆-isolierte Leistungsschalter, 252 kV

LW24-252



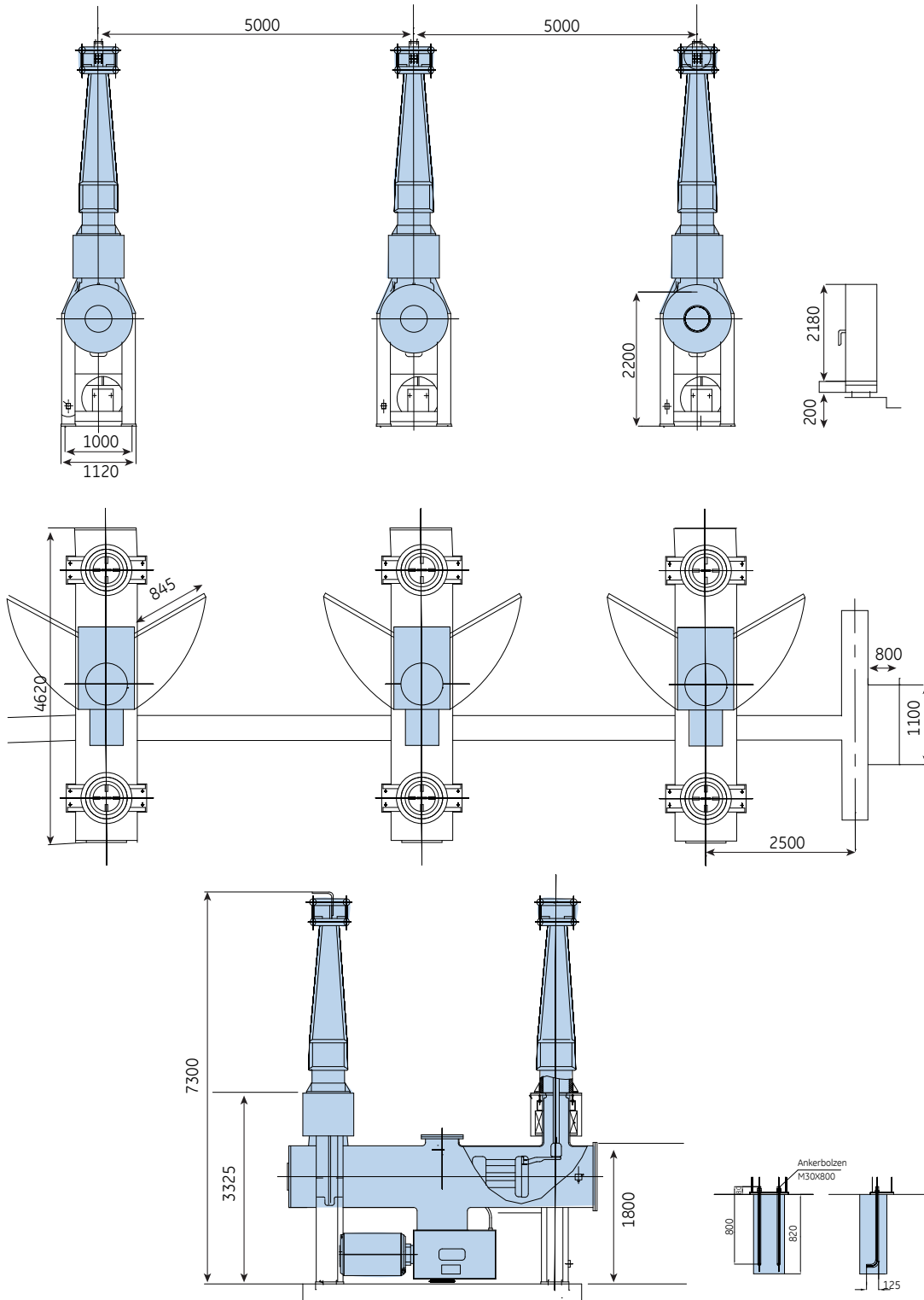
SF₆-isolierte Leistungsschalter, 363 kV

LW23-363



SF₆-isolierte Leistungsschalter, 363 kV

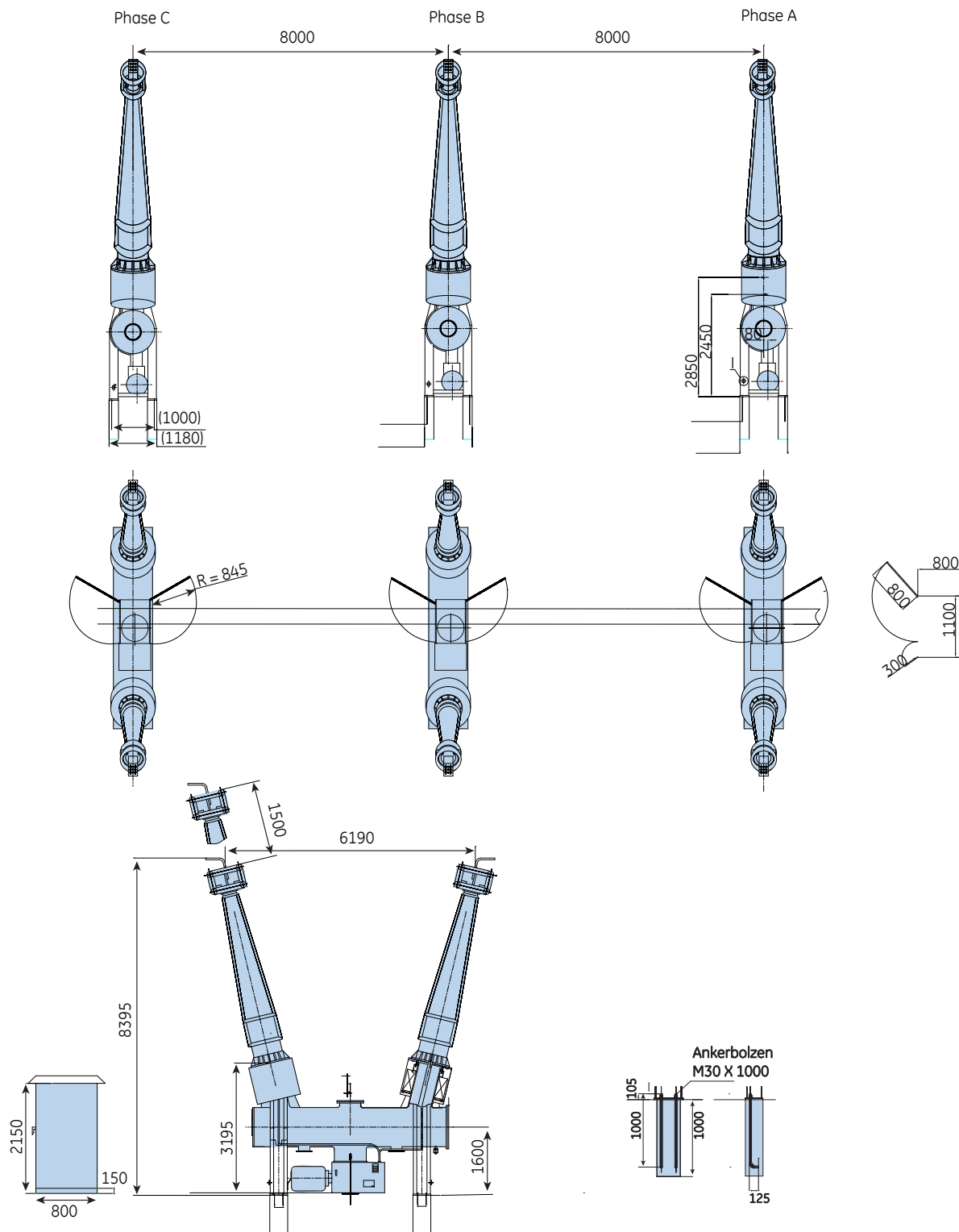
LW13A-363



Alle Abmessungen in Millimetern (mm)

SF₆-isolierte Leistungsschalter, 550 kV

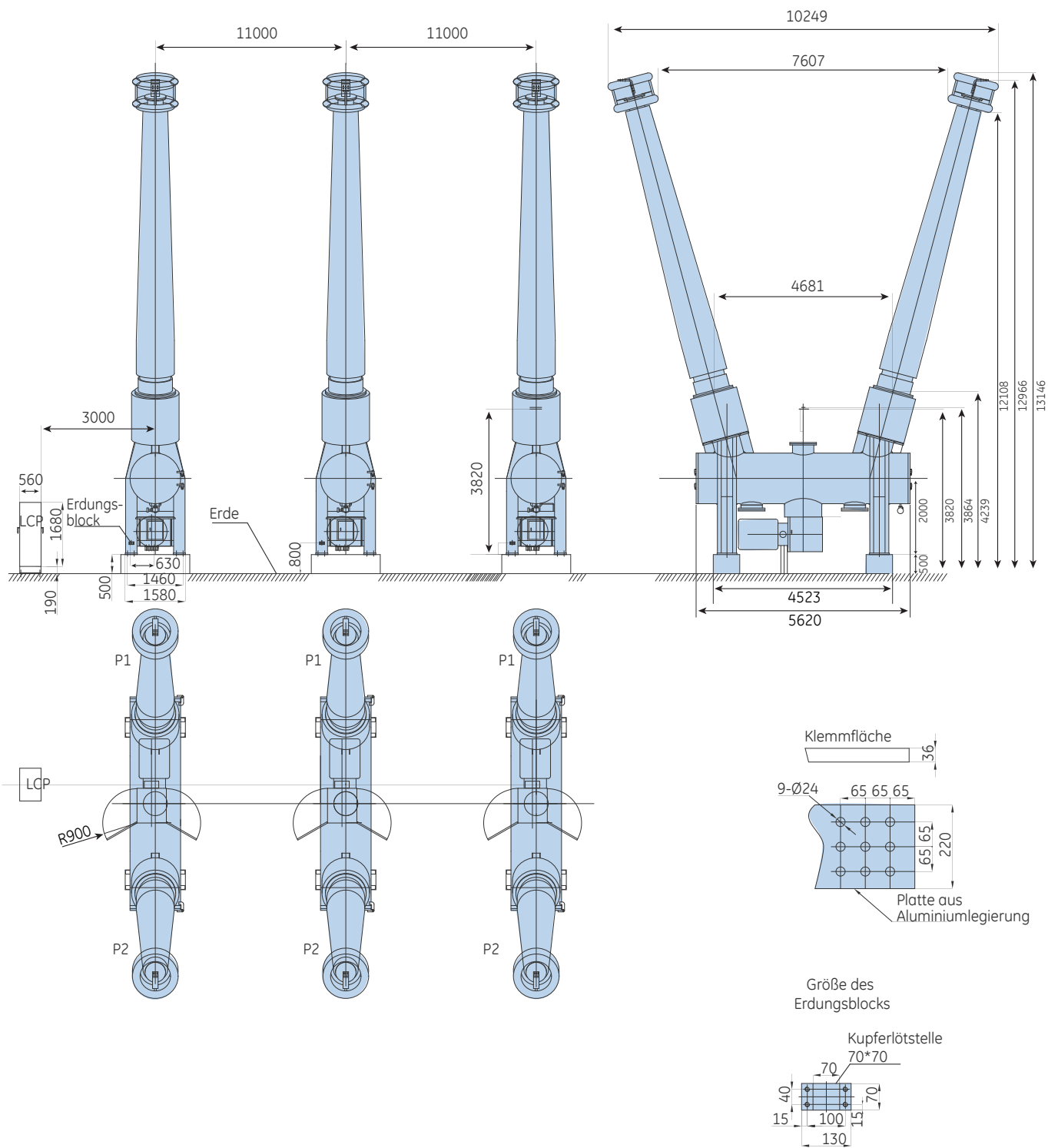
LW13A-550



Alle Abmessungen in Millimetern (mm)

SF₆-isolierte Leistungsschalter, 800 kV

LW13-800



Technische Daten

Technische Daten Dead-Tank-Leistungsschalter 72,5 kV bis 800 kV *

PRODUKTART	LW24-72.5	LW24-126	LW24-145	LW24-252	LW23-363	LW13A-363	LW13A-550	LW13-800
1. Elektrische Parameter								
1. 1 Bemessungsspannung (kV)	72,5	126	145	252	363	363	550	800
1. 2 Bemessungsfrequenz (Hz)	50/60	50/60	50/60	50/60	50/60	50/60	50/60	50/60
1. 3 Bemessungsdauerstrom (A)	3150	3150	3150	4000	3150/4000/	3150/4000/ 5000	5000	5000
1. 4 Bemessungs-Kurzschlussabschaltstrom (kA)	40	40	31,5/40	50/63	50	50/63	50/63	50/63
1. 5 Einschaltstrom (kA)	100	100	80	125	125	125/160	135/171	135/171
1. 6 Bemessungs-Haltestoßstrom (kA)	100	100	80	125	125	125/160	135/171	135/171
1. 7 Spezifischer Kriechweg (mm/kV)	25/31	25/31	25/31	25/31	25/31	25/31	25	25
1. 8 Abschaltstrom bei Abstandskurzschluss (kA)	36/30	36/30	28,35/23,63	45/37,5	45/37,5 (50 kA); 56,7/47,25 (63 kA)			
1. 9 Abschaltstrom bei Phasenverschiebung (kA)	10	10	7,875	12,5	12,5 (50 kA)/15,75 (63 kA)			
1. 10 Bemessungswert der kurzzeitigen netzfrequenten Steh-Stoßspannung (kV) gegen Erde	160	230	275	460	510	510	740	960
1. 11 Bemessungs-Blitzstoßspannung (kV) gegen Erde	350	550	650	1050	1300	1300	1675	2100
1.12 Polfaktor (First-pole-to-clear-Factor)	1,5	1,5	1,5	1,3	1,3	1,3	1,3	1,3
1.13 Bemessungsdauer Kurzzeitwiderstand (s)	4	4	3	3	3	3	3	3

PRODUKTART	LW24-72.5	LW24-126	LW24-145	LW24-252	LW23-363	LW13A-363	LW13A-550	LW13-800
2. Mechanische Parameter								
2. 1 Art des Mechanismus	Feder	Feder	Feder	Feder/hydro-mechanisch	Feder/hydro-mechanisch	Feder/hydro-mechanisch	Hydromechanisch	
2. 2 Mechanische Belastbarkeit (Wiederholungen)	≥ 5000	≥ 5000	≥ 5000	≥ 5000	≥ 5000	≥ 5000	≥ 5000	≥ 5000
2. 3 Bemessungseinschaltfolge	0-0,3 s-CO-180 s-CO							
2. 4 Schließdauer (ms)	≤ 100	≤ 100	≤ 100	≤ 110	≤ 100	≤ 100	≤ 100	≤ 100
2. 5 Öffnungsdauer (ms)	≤ 30	≤ 30	≤ 30	≤ 30	≤ 20	≤ 20	≤ 20	≤ 20
2. 6 Unterbrechungsdauer (ms)	≤ 60	≤ 60	≤ 60	≤ 60	≤ 40	≤ 40	≤ 40	≤ 40
2. 7 Schließ-/Öffnungsdauer (ms)	40–50	40–50	40–50	50–70	40–50	40–50	40–50	40–50
2. 8 Betriebs-Asynchronität (ms) zwischen Polen	Öffnen	≤ 2		≤ 3	≤ 3	≤ 3	≤ 3	≤ 3
	Schließen	≤ 4		≤ 4	≤ 5	≤ 4	≤ 4	≤ 5
2. 9 Betriebs-Asynchronität (ms) bei sämtlichen Vorgängen Unterbrechung	Öffnen				≤ 2	≤ 2	≤ 2	≤ 2
	Schließen				≤ 3	≤ 3	≤ 3	≤ 3
2. 10 Anzahl der Unterbrechungen je Pol	1	1	1	1	1	2	2/1	2
2. 11 Dreiphasiger Betrieb/einphasiger Betrieb	3p	3p	3p	3p/1p	1p	1p	1p	1p
2. 12 Bemessungsdruck SF ₆ -Gas (MPa)	0,4/0,5	0,5	0,5	0,6	0,5	0,5	0,5/0,6	0,6
2. 13 Verlust an SF ₆ -Gas pro Jahr (%)	≤ 0,5	≤ 0,5	≤ 0,5	≤ 0,5	≤ 0,5	≤ 0,5	≤ 0,5	≤ 0,5
2. 14 Gewicht (kg)	1550	3400	3400	9000	10000	18000	18000/15000	60000

* Weitere Produkte erhältlich - die Bestellseite enthält eine vollständige Liste.

Bestellung

	LW	24	-	72,5	/	T	3150	-	40
SF ₆ -Leistungsschalter, Außenbereich	LW								
Entwurfsfolgenummer		24 13/13A 23							
Bemessungsspannung				72,5 126 145 252 363 550 800					
Betriebssystem: T: Federmechanismus Y: Hydromechanischer Mechanismus						T Y			
Bemessungsstrom (A)							1250 2000 3150 4000 5000		
Bemessungs-Kurzschlussabschaltstrom (kA)									31,5 40 50 63

Dead-Tank-Leistungsschalter – Produktreihe mit Federmechanismus:	Dead-Tank-Leistungsschalter – Produktreihe mit hydromechanischem Mechanismus:
LW24-72.5/T1250-31.5	LW24-252/Y4000-63
LW24-72.5/T2000-31.5	LW23-363/Y3150-50
LW24-72.5/T2500-31.5	LW23-363/Y4000-50
LW24-72.5/T3150-40	LW13A-363/Y3150-50
LW24-126/T3150-40	LW13A-363/Y4000-50
LW24-145/T3150-31.5	LW13A-363/Y5000-50
LW24-145/T3150-40	LW13A-363/Y3150-63
LW24-252/T4000-50	LW13A-363/Y4000-63
	LW13A-363/Y5000-63
	LW13A-550/Y5000-63
	LW13-800/Y5000-63

Bestellhinweise: Bitte übermitteln Sie die folgenden Informationen zusammen mit Ihrer Bestellung:

1. Art, Produktbeschreibung und Art des Mechanismus
2. Bemessungsspannung, Bemessungsstrom, Kurzschluss-Abschaltstrom
3. Stromverhältnis, Genauigkeitsklasse und Menge, Bemessungs-Ausgabekapazität
4. Verschmutzungsstufe: Klasse III oder Klasse IV
5. Steuerspannung des Mechanismus: 220 V oder 110 V Gleichspannung
6. Spannung des Energiespeicherungsmotors: 380 V Wechselstrom oder 220 V Wechselstrom/Gleichstrom oder 110 V Wechselstrom/Gleichstrom



Digital Energy

Gebührenfrei: +1 877-605-6777

Direkt: +1 678-844-6777

gedigitalenergy@ge.com

GE, das GE-Monogramm, Primary Plus und Multilin sind Marken der General Electric Company.

XD Electric ist eine eingetragene Marke der China XD Electric Group. XIHARI ist eine eingetragene Marke des Xi'an High Voltage Apparatus Research Institute Co., Ltd. IEC ist eine eingetragene Marke der Commission Electrotechnique Internationale. IEEE ist eine eingetragene Marke des Institute of Electrical Electronics Engineers, Inc. ISO ist eine eingetragene Marke der International Organization for Standardization. OSHA ist eine eingetragene Marke des U.S. Department of Labor. KEMA ist eine eingetragene Marke von DNV.

GE Digital Energy behält sich das Recht vor, jederzeit und ohne Ankündigung Änderungen an den Spezifikationen der beschriebenen Produkte vorzunehmen.

Copyright 2015, General Electric Company.

GEA-12723CIDEI
Deutsch
150323

