



Gasisolierte Schaltanlagen

72,5 - 800 kV – moderne Technologie mit einem modularen, flexiblen und kompakten Design



mit Primary Plus™

Vorentwickelte Lösung zur Digitalisierung von XD/GE Primärkomponenten und zur Bereitstellung von werkseitig installierten Systemen für Schutz, Überwachung, Diagnose und Kommunikation



GE
Digital Energy



Gasisolierte Schaltanlage für 420 kV

Einer der größten GIS-Anbieter weltweit

Seit mehr als einem Jahrhundert verlassen sich Versorgungsunternehmen auf der ganzen Welt auf GE, wenn es um die Bereitstellung von Produkten und Services geht, mit denen Versorgungseinrichtungen optimiert, die Netzstabilität erhöht und die Reaktionsfähigkeit verbessert werden. Als weltweit führendes Unternehmen im Bereich der Produkte und Services für die Netzinfrastruktur unterstützt GE eine breite Palette von Versorgungsanwendungen, die von der Übertragung und Verteilerstationsautomatisierung bis hin zu Verteilungsnetzwerken und intelligenten Messungen reichen. Auf diese Weise werden Sicherheit und Konnektivität verbessert.

Durch eine Allianz mit XD Electric® hat GE sein Portfolio um Komponenten für Anlagen für Hoch-, Höchst- und Ultra-Hochspannungen erweitert, um so auch die höchsten existierenden Übertragungsspannungen zu unterstützen. XD Electric ist einer der größten Hersteller von Primärkomponenten in China und befasst sich mit Forschung, Anwendung und Entwicklung von Lösungen zur Übertragung von Hoch- und Ultra-Hochspannungen. XD Electric verfügt über eine breite Produktpalette für die Umwandlung und Weiterleitung des Energieflusses im industriellen, kommerziellen und privaten Bereich.

Die Allianz von XD|GE ermöglicht die Bereitstellung umfassender Übertragungslösungen für den weltweit steigenden Bedarf. Die kombinierten Portfolios von GE und XD präsentieren eine umfassende Bandbreite an Technologielösungen für die einzigartigen Herausforderungen im Versorgungsbereich und für energieintensive Branchen.

Hohe Leistung mit einem kompakten, flexiblen Design

XD|GE liefert gasisolierte Schaltanlagen (Gas Insulated Switchgear, GIS) für Hoch- und Höchstspannungsanlagen, sowie für Verteilungsnetzwerke.

Wir bieten hochgradig zuverlässige, kompakte GIS-Systeme, die den Stellplatz und die Wartungsanforderungen verringern. Mit leichten und robusten Aluminiumkapselungen wird die Gesamtbelastung für Fundament und Decken erheblich verringert. Die XD|GE GIS-Modelle benötigen im Nutzungszeitraum weniger Wartung. Die Hauptkomponenten, darunter Leistungsschalter, Trennschalter, Erdungsschalter und Antriebsmechanismen sind auf mehr als 30 Jahre Normalbetrieb ausgelegt.



Hauptmerkmale und Vorteile

Ausgelegt auf Zuverlässigkeit und Sicherheit

Unser Design beinhaltet eine minimale Anzahl beweglicher Teile. Stromführende Teile wurden gekapselt, um das Isoliersystem vor äußeren Einflüssen zu schützen.

Robustheit

Um die Robustheit des Systems zu gewährleisten, nutzen wir die neueste Technologie für digitale Maschinen, darunter Kaltbördeln und Schweißen von Aluminiumkapselungen mit hoher Zugstärke, Gießen von Epoxidharz für Isolatoren und Gießen von Aluminium mit hoher Zugstärke.

Geringe Betriebskosten

Hochwertige Materialien und Komponenten bieten einen maximalen Lebenszyklus von mehr als 30 Jahren und einen geringeren Wartungsbedarf im Nutzungszeitraum. Unsere Designs basieren auf leichtem Aluminium, was den Aufwand für Tiefbau und Fundamente verringert. Außerdem wird die Zugänglichkeit verbessert und somit werden Wartungen und Reparaturen beschleunigt.

Kompakt und flexibel

Unser Design optimiert den Stellplatz und ermöglicht individuelle Anordnungen, die jederzeit neue Anpassungen und Erweiterungen zulassen.

Primary Plus



XD|GE bietet Primary Plus für alle seine Primärkomponenten. Primary Plus ist eine vordefinierte Lösung, mit der Versorgungsunternehmen den Zeit- und Arbeitsaufwand im Zusammenhang mit der Konstruktion und Erweiterung von Verteilerstationen verringern können. Die verwendeten Technologien und Methoden sind den vorhandenen Ressourcen vertraut.

Die werkseitig installierten und konfigurierten Lösungen von XD|GE umfassen:

- Digitalisierung primärer Systeme durch Austausch von einzeln verlegten Kupfer-Steuerleitungen durch standardisierte physikalische Schnittstellen und offene, digitale Kommunikation
- Elektrische Schutzsysteme, optimiert für die jeweiligen Komponenten und Anwendungen zur Überwachung und zur Behebung von Störfällen
- Überwachung und Diagnose kritischer Primärkomponenten, um Probleme zu erkennen und die Leistung proaktiv zu steuern
- Hochgradig sichere und robuste Komponenten für das Kommunikationsnetzwerk, darunter branchenübliche drahtlose Systeme, Glasfaser-Multiplexer und Ethernet-Switches

XD|GE hat bisher mehr als 20.000 Schaltfelder ausgeliefert, darunter 631 für 363 kV und mehr, sowie 24 Schaltfelder für 800 kV und mehr.

XD|GE ist einer der zuverlässigsten Anbieter von gasisolierten Schaltanlagen mit einer der besten Fehlerraten weltweit (laut einem SGCC-Servicebericht).

Die Qualität unserer gasisolierten Schaltanlagen ist das Ergebnis eines strengen Qualitäts-Managements, das gemäß ISO® 9001 zertifiziert wurde.

Mit mehr als 40 Jahren Erfahrung im Bereich der Entwicklung, Konstruktion, Fertigung und Bereitstellung von gasisolierten Schaltanlagen verfügt XD|GE nachweislich über die erforderliche Fachkompetenz für eine erfolgreiche Implementierung dieser kritischen Komponenten auch in anspruchsvollen Umgebungen und Anwendungen weltweit.

Produkt-Portfolio

Das Portfolio von XD|GE für gasisolierte Hochspannungs-Schaltanlagen umfasst verschiedene flexible und modulare Modelle von 72 kV bis 800 kV.

	Einheit	ZF7-72.5	ZF7A-126	ZF7A-145	ZF9-252	ZF9-363	ZF9-420	ZF8-550	ZF8-800
Bemessungsspannung	kV	72.5	126	145	252	363	420	550	800
Bemessungsstrom	A	3150	3150	3150	4000	4000	4000	4000/5000/ 6000	5000
Bemessungsfrequenz	Hz	50/60	50/60	50/60	50/60	50/60	50	50/60	50
Bemessungs-Kurzzeit-Steh-Wechselspannung, 1 min (*)	kV	160	230	275	460	520	650	740	960
Bemessungs-Steh-Blitzstoßspannung (*)	kV	350	550	650	1050	1175	1425	1675	2100
Bemessungs-Kurzschlussausschaltstrom	kA	40	40	40	50/63	50/63	50/63	50/63	50

(*) Leiter-Erde

GIS mit max. 72,5 kV Spannung

Übersicht

Modellnummer: ZF7-72.5/T3150-40

Die federgetriebene Schaltanlage für 72,5 kV/3150 A/40 kA wurde von der KEMA® in Holland und der CESI® in Italien umfassend typgeprüft und zertifiziert. Kennzeichen des Produkts sind ein geschlossenes Dreiphasensystem, ein Feder/federgetriebener Mechanismus sowie hervorragende Isolations- und Abschalteneigenschaften, die äußerst zuverlässige und flexible GIS-Lösungen für Übertragung und Verteilung bieten.

Hauptmerkmale

- Geschlossenes Dreiphasensystem für Einzel- und Doppelsammelschienen
- Kompaktes Design mit folgenden Abmessungen:
L x B x H: 4150 mm x 780 mm x 2400 mm
- Leistungsschalter mit federgetriebenem Mechanismus, Typ CT20
- Dreistellungstrenner (kombinierter Trenn- und Erdungsschalter) mit Motormechanismus
- Einschaltfester Erdungsschalter (Schnellerder) mit Federmechanismus
- Wartungszyklus: 20 Jahre
- Integrierte Erdungsschalter
- Gasdichte Kapselung (Leckage unter 0,5 % pro Jahr)
- Geeignet für Umspannwerke in Gebäuden oder im Freien bis 72,5 kV, 40 kA, 3150 A
- Vollständig montiertes Schaltfeld passt in einen Standard-Versandcontainer

Vorteile

Großer Isolationsbereich: Die Stärke des elektrischen Feldes an den Oberflächen isolierender Teile und Leiter ist durch die Optimierung der Elektrodenprofile und die verwendeten Materialien und Herstellungsverfahren auf ein niedriges und zuverlässiges Niveau ausgelegt.

Hervorragende Unterbrechungseigenschaften: Die Unterbrechereinheit arbeitet mit modernen Technologien zur Lichtbogenlöschung unter Verwendung der Energie der Lichtbögen und des Federmechanismus. Dies ermöglicht die zuverlässige Abschaltung von Fehlerstrom und Laststrom in allen Bereichen bis zu den Nennwerten.

Hervorragende seismische Widerstandsfähigkeit: Der Gesamtaufbau besitzt eine einfache, leichte Struktur und einen niedrigen Schwerpunkt, wodurch die notwendige Stabilität gegen bedeutende seismische Ereignisse erzielt wird.



Gasisolierte Schaltanlage für 72,5 kV

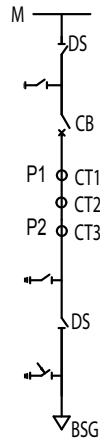
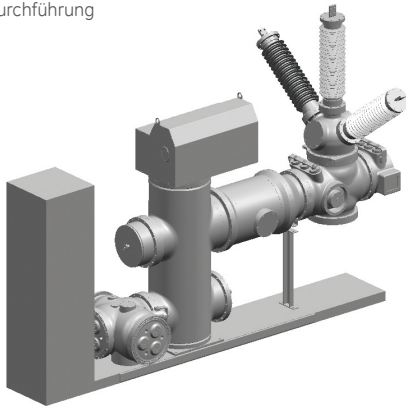


Werk für gasisolierte Schaltanlagen in Xi'an

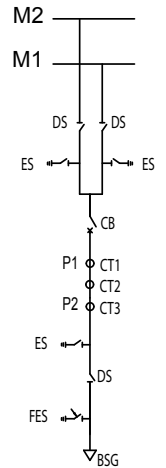
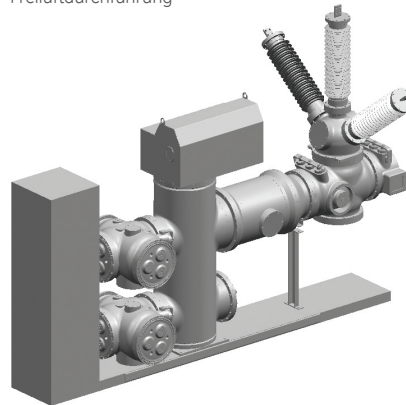
GIS mit max. 72,5 kV Spannung

Anwendungen und Schaltfeldkonfigurationen

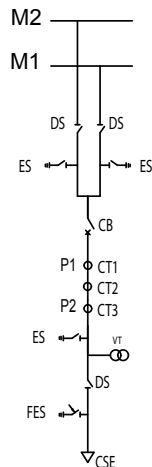
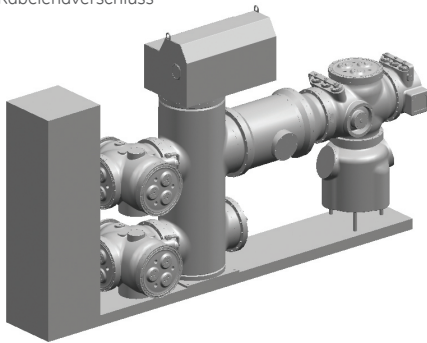
Einzelsammelschiene mit Freiluftdurchführung



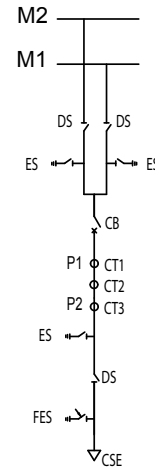
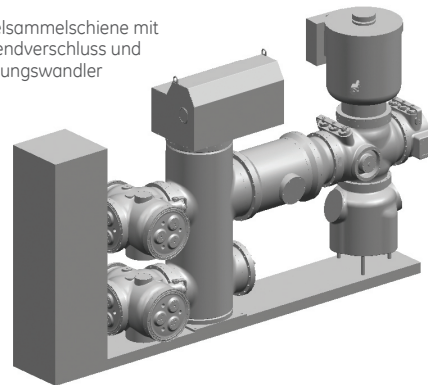
Doppelsammelschiene mit Freiluftdurchführung



Doppelsammelschiene mit Kabelendverschluss



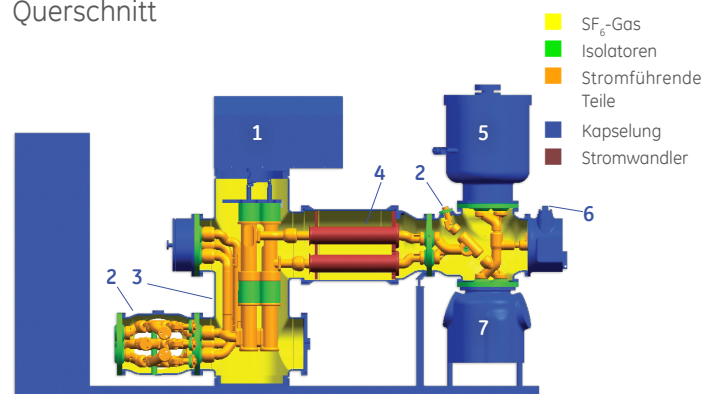
Doppelsammelschiene mit Kabelendverschluss und Spannungswandler



Technische Daten für 72,5 kV GIS

	Einheit	ZF7-72.5
Bemessungsspannung	kV	72.5
Bemessungsstrom	A	3150
Bemessungsfrequenz	Hz	50/60
Bemessungs-Kurzzeit-Steh-Wechselspannung, 1 min (*)	kV	160
Bemessungs-Steh-Blitzstoßspannung (*)	kV	350
Bemessungs-Kurzschlussausschaltstrom	kA	40
Art des Unterbrechermechanismus		Feder

Querschnitt



1. Federspeicherantrieb
2. Trenn- und Erdungsschaltanlage
3. Leistungsschalter
4. Stromwandler
5. Spannungswandler
6. Einschaltfester Erdungsschalter (Schnellerder)
7. Kabelendverschluss

GIS mit Spannungen bis 126 kV und 145 kV

Übersicht

Modellnummern: ZF7A-126 / ZF7A-145/T3150-40

Diese federgetriebene Schaltanlage für 145 kV/3150 A/40 kA ähnelt sehr der Version für 72,5 kV. Sie wurde ebenfalls von der KEMA in Holland und der CESI in Italien typgetestet. Kennzeichen des Produkts sind ein geschlossenes Dreiphasensystem, ein Federspeicher getriebener Mechanismus sowie hervorragende Isolations- und Abschaltseigenschaften. Von dieser Version wurden weltweit über 14.000 GIS-Schaltfelder in Kraftwerken und Übertragungsnetzen in Dienst gestellt.

Hauptmerkmale

- Geschlossenes Dreiphasensystem für Einzel- und Doppelsammelschienen
- Kompakte GIS mit geringeren Abmessungen:
L x B x H: 6600 mm x 800 mm x 3150 mm
- Leistungsschalter mit federgetriebenem Mechanismus, Typ CT20
- Dreistellungstrenner (kombinierter Trenn- und Erdungsschalter)
- Trenn- und Erdungsschalter mit Motormechanismus
- Einschaltfester Erdungsschalter (Schnellerder) mit Federmechanismus
- Wartungszyklus: 20 Jahre
- Integrierte Erdungsschalter
- Gasdichte Kapselung (Leckage unter 0,5 % pro Jahr)
- Geeignet für Umspannwerke in Gebäuden bis 145 kV, 40 kA, 3150 A
- Vollständig montiertes Schaltfeld passt in einen Standard-Versandcontainer

Vorteile

Großer Isolationsbereich: Die Stärke des elektrischen Feldes an den Oberflächen isolierender Teile und Leiter ist durch die Optimierung der Elektrodenprofile und die verwendeten Materialien und Herstellungsverfahren auf ein niedriges und zuverlässiges Niveau ausgelegt.

Hervorragende Unterbrechungseigenschaften: Die Unterbrechereinheit arbeitet mit modernen Technologien zur Lichtbogenlöschung unter Verwendung der Energie der Lichtbögen und des Federmechanismus, so dass er zuverlässig Fehlerstrom und Laststrom auf allen Stufen bis hin zu den Nennwerten abschalten kann.

Hervorragende seismische Widerstandsfähigkeit: Der Gesamtaufbau besitzt eine einfache, leichte Struktur und einen niedrigen Schwerpunkt, wodurch eine hervorragende Stabilität gegen große seismische Ereignisse erreicht wird.



Gasolierte Schaltanlage für 126 kV



Gasolierte Schaltanlage für 126 kV

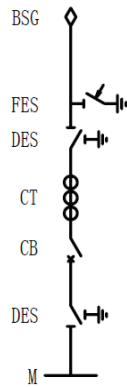
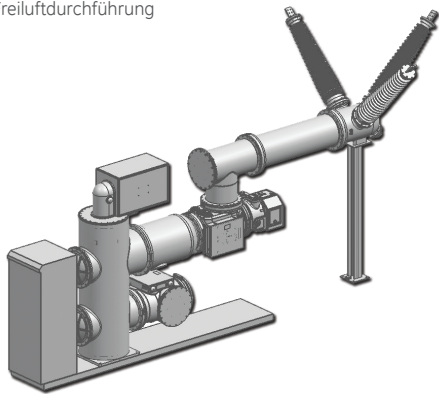


Gasolierte Schaltanlage für 145 kV in Hongkong

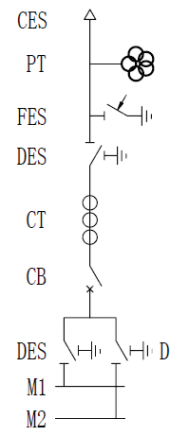
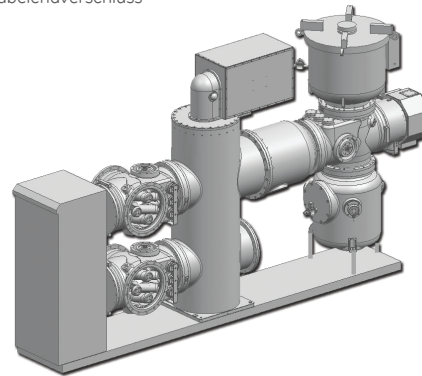
GIS mit Spannungen bis 126 kV und 145 kV

Anwendungen und Schaltfeldkonfigurationen

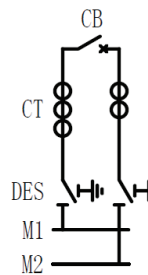
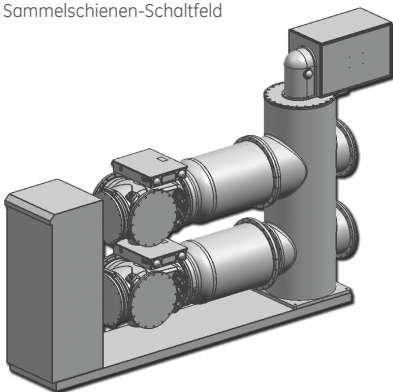
Einzelsammelschiene mit Freiluftdurchführung



Doppelsammelschiene mit Kabelendverschluss



Sammelschienen-Schaltfeld

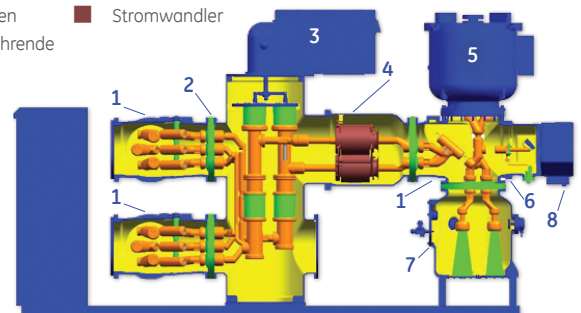


Technische Daten für 126 kV und 145 kV GIS

	Einheit	ZF7A-126	ZF7A-145
Bemessungsspannung	kV	126	145
Bemessungsstrom	A	3150	3150
Bemessungsfrequenz	Hz	50/60	50/60
Bemessungs-Kurzzeit-Steh-Wechselspannung, 1 min (*)	kV	230	275
Bemessungs-Steh-Blitzstoßspannung (*)	kV	550	650
Bemessungs-Kurzschlussausschaltstrom	kA	40	40
Art des Unterbrechermechanismus		Feder	Feder

Querschnitt

- SF₆-Gas
- Isolatoren
- Stromführende Teile
- Kapselung
- Stromwandler



1. Trenn- und Erdungsschaltanlage
2. Leistungsschalter
3. Federspeicherantrieb
4. Stromwandler
5. Spannungswandler
6. Einschaltfester Erdungsschalter (Schnellerder)
7. Kabelendverschluss
8. Federspeicherantrieb

GIS mit Spannungen bis 252 kV

Übersicht

Modellnummern: ZF9-252/T4000-50 und ZF9-252/Y4000-63

Seit mehr als 10 Jahren liefert XD Electric 252-kV-GIS-Lösungen für den Inneneinsatz in Umspannwerken auf der gesamten Welt. Seit ihrer Einführung wurden über 4.500 Schaltfelder installiert, die heute in Betrieb sind.

Durch den zweckmäßigen Aufbau mit Bauteilen, die sich in einem mit Isoliergas gefüllten Behälter befinden, reduziert diese GIS-Klasse den Platzbedarf für die Installation, ist widerstandsfähiger gegen Wittereinflüsse und wartungsfreundlicher.

Die GIS für 252 kV ist bereits für eine künftige Erweiterung ausgelegt, so dass sie mit Ihrem System wachsen kann und trotzdem die Anforderungen an die Verkabelung sowie die entsprechenden Normen erfüllt. Zwecks einer höheren Einsatzflexibilität kann die 252-kV-GIS als einphasiges System oder als geschlossene dreiphasige Sammelschiene konstruiert werden.

Hauptmerkmale

- Innovatives Design mit geschlossener dreiphasiger Sammelschiene und einphasiger Kapselung für Leistungsschalter
- Kompakte GIS mit geringeren Abmessungen:
L x B x H: 6600 mm x 1800 mm x 3150 mm
- Leistungsschalter mit Federspeicherantrieb (50 kA) oder hydromechanischem Antrieb (63 kA)
- Bei horizontalen Leistungsschalter-Konfigurationen agiert ein elektrisches Steuer- und Kontrollschaltfeld gleichzeitig für alle drei Phasen.
- Integrierte Erdungsschalter
- Dreistellungstrenner (kombinierter Trenn- und Erdungsschalter)
- Gasdichte Kapselung (Leckage unter 0,5 % pro Jahr)
- Wartungszyklus: 20 Jahre

Vorteile

Geringere Stellfläche: Durch ein Schaltfeld, das auf ein standardmäßiges Transportfahrzeug passt, sind die Transport- und Installationskosten geringer, und es wird keine spezielle Transportausrüstung benötigt.

Einfache Installation: Die Integration von lokaler Steuerkonsole und GIS führt zu einem kompakten Aufbau. Die bereits im Werk vorgenommene sekundäre Verkabelung reduziert die Arbeit für Installation und Inbetriebnahme vor Ort, was eine Einsparung von Projektzeit und -geld bedeutet.

Hohe Zuverlässigkeit: Für die Teile des Trennschalters, Erdungsschalters und einschaltfesten Erdungsschalters werden die Mechanismen für alle drei Phasen direkt angeschlossen. Dies führt zu einer kompakten, zuverlässigeren Struktur.

Einfacher Transport: Da die mechanischen Baugruppen eine kompakte Kapselung für das Dreiphasensystem darstellen, die nur wenige bewegliche Teile enthält, müssen zwischen den Phasen nur wenige Anpassungen vorgenommen werden. Die kompakte Ausführung der Anlage reduziert ebenfalls die Transportkosten sowie die Installationszeit vor Ort beträchtlich.



Gasisolierte Schaltanlage für 252 kV



Gasisolierte Schaltanlage für 252 kV

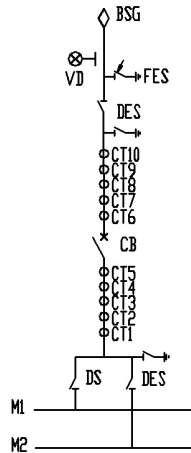
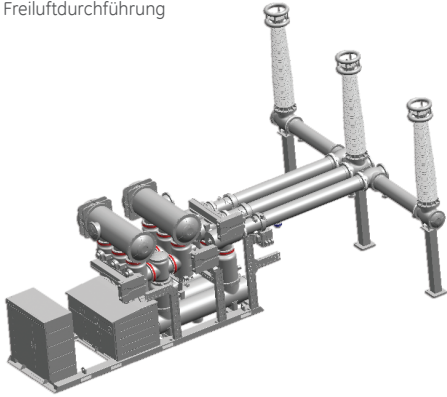


Gasisolierte Schaltanlage für 252 kV

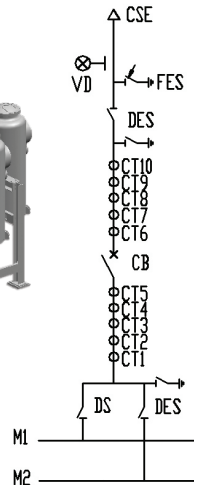
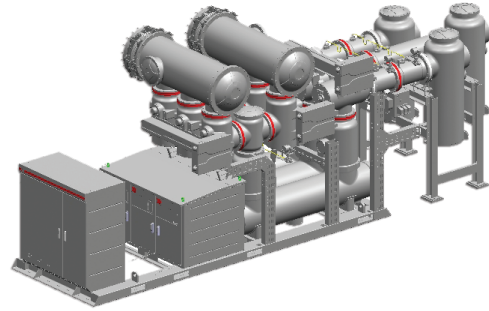
GIS mit Spannungen bis 252 kV

Anwendungen und Schaltfeldkonfigurationen

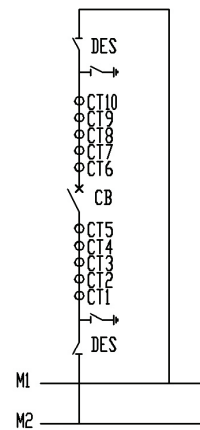
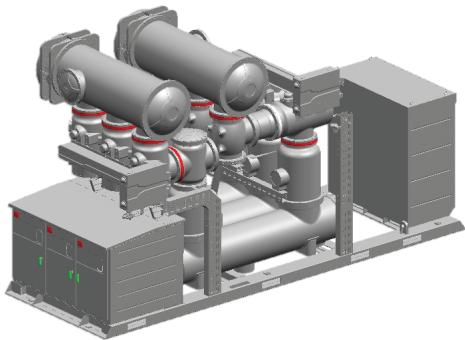
Doppelsammelschiene mit Freiluftdurchführung



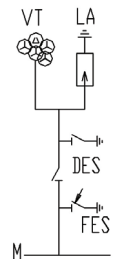
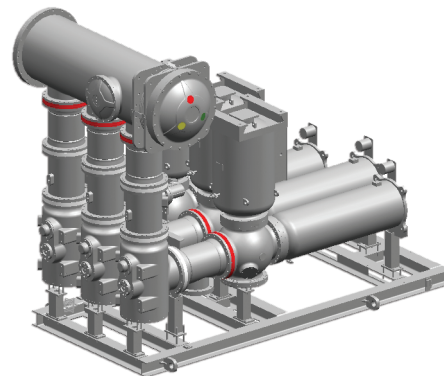
Doppelsammelschiene mit Kabelverschluss



Sammelschiene-Verbindungskupplung



Mess- und Schutzschaltfeld

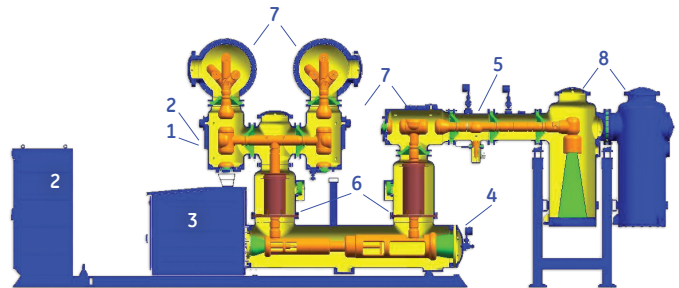


Technische Daten für 252 kV GIS

	Einheit	ZF9-252
Bemessungsspannung	kV	252
Bemessungsstrom	A	4000
Bemessungsfrequenz	Hz	50/60
Bemessungs-Kurzzeit-Steh-Wechselspannung, 1 min (*)	kV	460
Bemessungs-Steh-Blitzstoßspannung (*)	kV	1050
Bemessungs-Kurzschlussausschaltstrom	kA	50
Art des Unterbrechermechanismus		federgetrieben/ hydromechanisch

Querschnitt

- SF₆-Gas
- Kapselung
- Isolatoren
- Stromwandler
- Stromführende Teile



1. Trennschalter
2. Erdungsschalter
3. Motorantrieb
4. Leistungsschalter
5. Hydromechanischer Mechanismus
6. Stromwandler
7. Hauptschiene
8. Busbar

GIS mit Spannungen bis 363 kV

Übersicht

Modellnummern: ZF9-363/Y4000-50 und ZF9-363/Y4000-63

XD|GE ist einer der ersten Hersteller von gasisolierten Schaltanlagen für 363 kV in China und Branchenführer in Bezug auf Design, Herstellung, Management und Prüfung dieser Hochspannungs-Primäranlagen. Mit mehr als 550 installierten und in Betrieb befindlichen Schaltfeldern ist die ZF9-363-Familie von GIS sowohl für die IEC®- als auch die ANSI®/IEEE®-Normen ausgelegt. Die belieferten Versorgungsunternehmen können darauf vertrauen, dass XD|GE moderne Parameter, zuverlässige Funktion, einfachere Bedienung und reduzierte Wartung bietet.

Hauptmerkmale

- Ein- oder dreiphasiger Kapselungsaufbau
- Abmessungen:
L x B x H: 7190 mm X 2700 mm X 7285 mm (Isolatorhöhe)
- Vertikaler Leistungsschalter mit einer Unterbrechereinheit und Einzelabschaltung
- Leistungsschalter mit hydromechanischem Antrieb
- Trenn- und Erdungsschalter mit Motorantrieb
- Einschaltfester Erdungsschalter mit motorgetriebenem Federmechanismus
- Gasdichte Kapselung (Leckage unter 0,5 % pro Jahr)
- Integrierte Erdungsschalter

Vorteile

Einfache Installation: Die Integration von lokalem Steuerschrank und GIS führt zu einem kompakten Aufbau. Die bereits im Werk vorgenommene sekundäre Verkabelung reduziert die Arbeit für Installation und Inbetriebnahme vor Ort, was eine Einsparung von Projektzeit und -geld bedeutet.

Standardisiertes, modulares Design: Das standardisierte und modulare Design von XD|GE dient als Grundlage für verschiedenste Konfigurationen, die wiederum für eine maximale Einsatzflexibilität bei der geringstmöglichen Anzahl von Teilen sorgen.

Online-Überwachung: XD|GE erfüllt alle Anforderungen an ein intelligentes Kraftwerk. Mit integrierten elektronischen Stromwandlern (Electronic Current Transformers, ECT) und elektronischer Spannungsmessung können die Versorgungsunternehmen das SF₆-Gas, mögliche Teilentladungen und das mechanische Verhalten online überwachen.



Gasisolierte Schaltanlage für 363 kV am Umspannwerk Golmud



Gasisolierte Schaltanlage für 363 kV

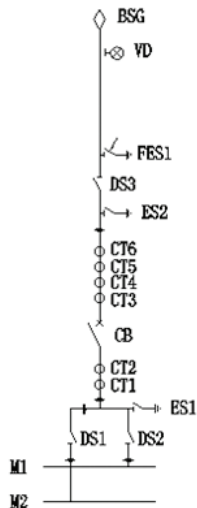
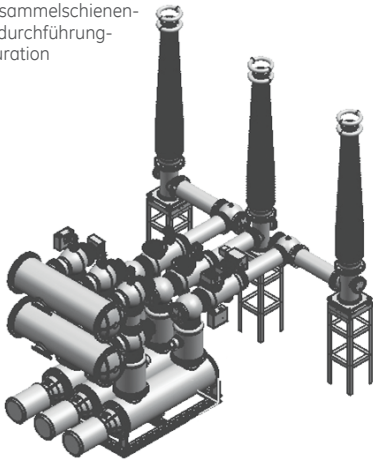


Gasisolierte Schaltanlage für 363 kV in Weenan, Shaanxi

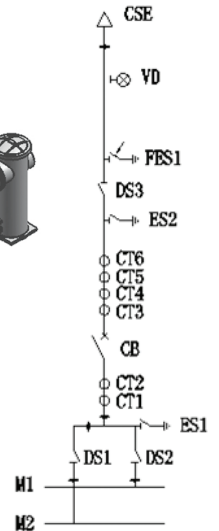
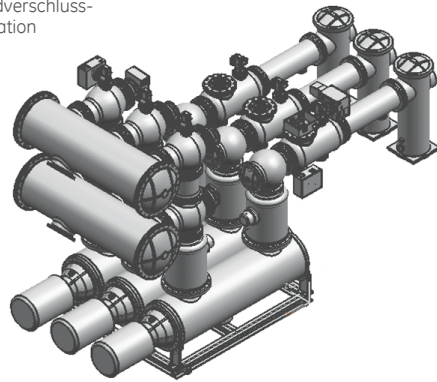
GIS mit Spannungen bis 363 kV

Anwendungen und Schaltfeldkonfigurationen

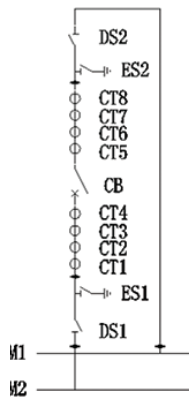
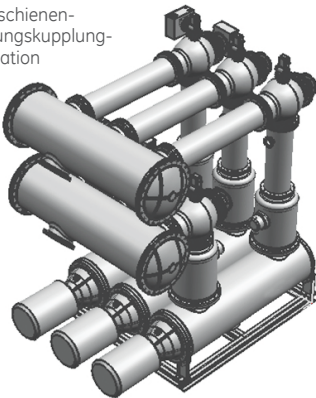
Doppelsammelschienen-Freiluftdurchführung-Konfiguration



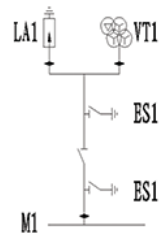
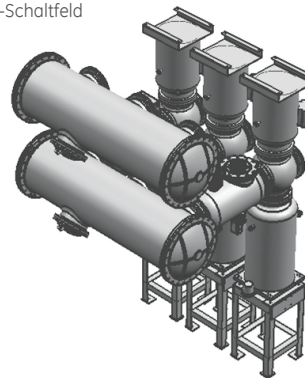
Doppelsammelschienen-Kabelverschluss-Konfiguration



Sammelschienen-Verbindungskupplung-Konfiguration



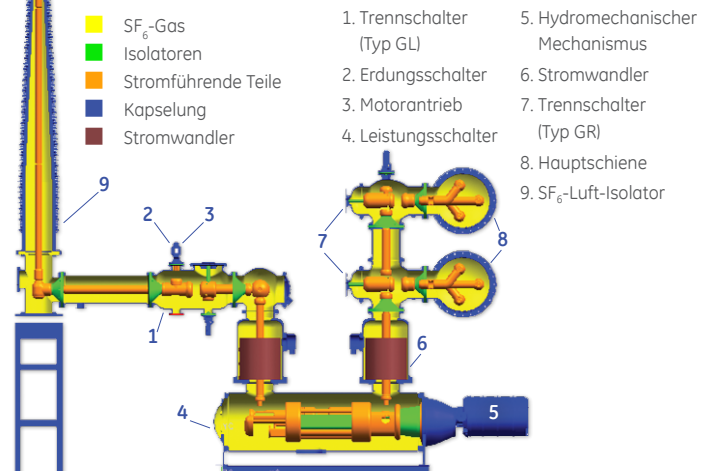
Mess- und Schutz-Schaltfeld



Technische Daten für 363 kV GIS

	Einheit	ZF9-363
Bemessungsspannung	kV	363
Bemessungsstrom	A	4000
Bemessungsfrequenz	Hz	50/60
Bemessungs-Kurzzeit-Steh-Wechselspannung, 1 min (*)	kV	520
Bemessungs-Steh-Blitzstoßspannung (*)	kV	1175
Bemessungs-Kurzschlussausschaltstrom	kA	63
Art des Unterbrechermechanismus		Hydromechanisch

Querschnitt



GIS mit Spannungen bis 420 kV

Übersicht

Modellnummer: ZF9-420(L)/Y4000-50

Die ZF9-420(L)-Familie hydromechanischer GIS für 4000 A/50 kA von XD|GE besitzt eine kompakte Struktur mit flexiblen Anordnungsoptionen, um die individuellen Anforderungen der meisten Hochspannungs-Übertragungssysteme zu erfüllen. Die ZF9-420 wurde konstruiert, getestet und zertifiziert, um die Typstestanforderungen der IEC-Normen zu erfüllen. Mit standardmäßigen und modularen Aufbauoptionen, mit denen weniger Teile benötigt werden, wird die Einrichtung von Umspannwerken erleichtert. Dies reduziert die Konstruktionszeit und die Komplexität des Umspannwerks.

Die ZF9-420 bietet moderne GIS-Technologien, Zuverlässigkeit, einfache Bedienung und geringeren Wartungsaufwand in einem Kompaktpaket.

Hauptmerkmale

- Einphasige Kapselung in einem modularen, flexiblen und kompakten Design
- Langzeit-konstante Fehlerstrom-Abschaltzeit (120ms)
- Stabile, leichte Aluminiumkapselung
- Abmessungen: L x B x H: 5514 mm x 3024 mm x 6284 mm
- Horizontaler Leistungsschalter mit Federspeicher- und hydromechanischem Antrieb
- Für 50 kA ausgelegter Bemessungs-Kurzschlussausschaltstrom mit einer Spitzen-Widerstandsfähigkeit von 125 kA
- Trenn- und Erdungsschalter mit Motorantrieb, optional mit unabhängiger Einzelpolabschaltung oder Gesamtpolabschaltung
- Einschaltfester Erdungsschalter (Schnellerder) mit Federspeicherantrieb
- Gasdichte Kapselung (Leckage 0,5 % pro Jahr)
- Integrierte Erdungsschalter
- Vormontierte und werkseitig getestete Schaltfelder

Vorteile

Optimierter und kompakter Aufbau: Mit einem Design, das sowohl standardmäßige als auch modulare Designkomponenten, vormontierte Schaltfelder und konstruktiven Flexibilität kombiniert, reduziert die ZF9-420 Bauarbeiten vor Ort, Installationszeit und den Aufwand für die Inbetriebnahme.

Verbesserte Steuerung und Überwachung: Die ZF9-420 ist mit einem Ethernet-Glasfaseranschluss ausgestattet und erleichtert so die Einbindung in die Steuer- und Kontrollnetze neuer oder vorhandener Umspannwerke sowie die Konnektivität mit dem Steuer- und Kontrollzentrum.

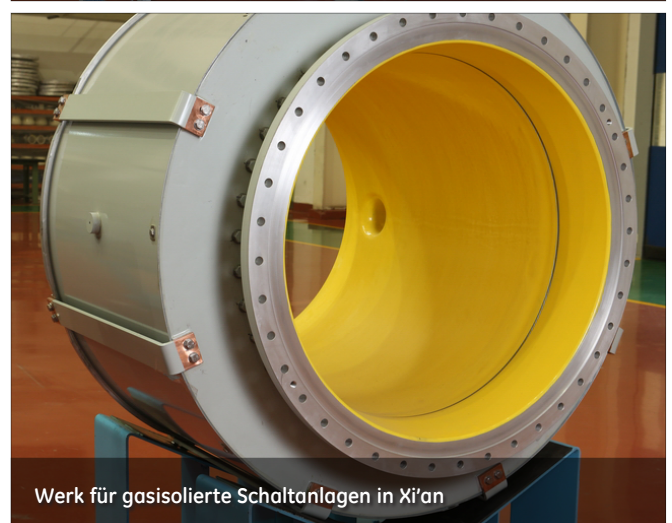
Hervorragende Unterbrechungseigenschaften: Die Unterbrechereinheit arbeitet mit modernen Technologien zur Lichtbogenlöschung unter Verwendung der Lichtbogen- und Mechanismusenergie, um Fehler- und Laststrom bis zu einem Bemessungs-Kurzschlussstrom von 50 kA mit einer Spitzen-Widerstandsfähigkeit von 125 kA zuverlässig abzuschalten.



Gasisolierte Schaltanlage für 420 kV



Gasisolierte Schaltanlage für 420 kV

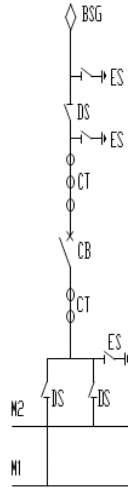
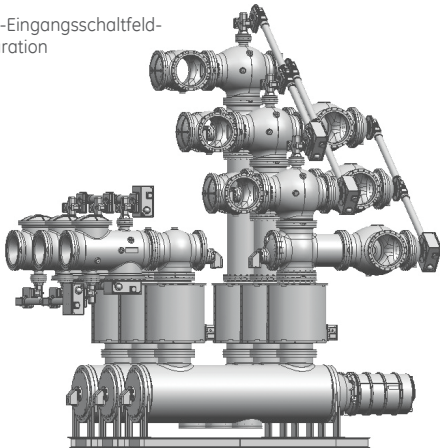


Werk für gasisolierte Schaltanlagen in Xi'an

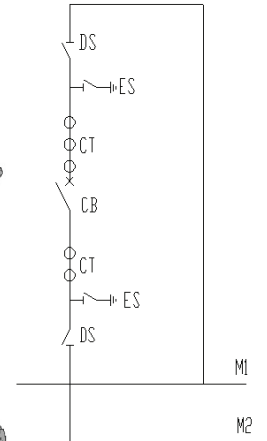
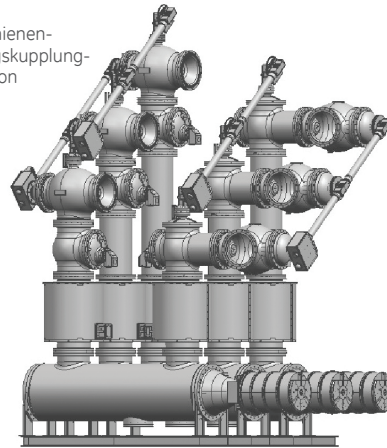
GIS mit Spannungen bis 420 kV

Anwendungen und Schaltfeldkonfigurationen

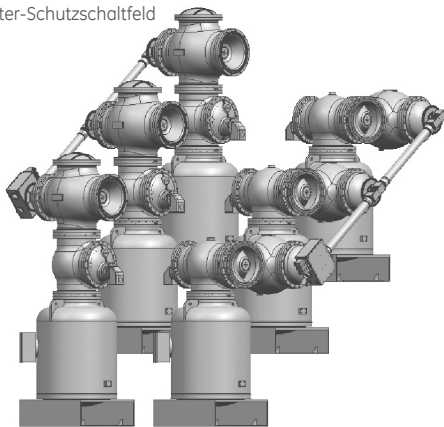
Isolator-Eingangsschaltfeld-Konfiguration



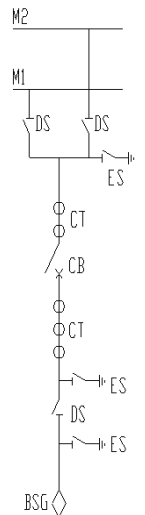
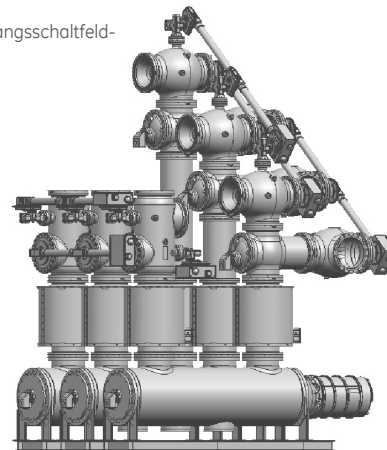
Sammelschienen-Verbindungskupplung-Konfiguration



3VT/Ableiter-Schutzschaltfeld



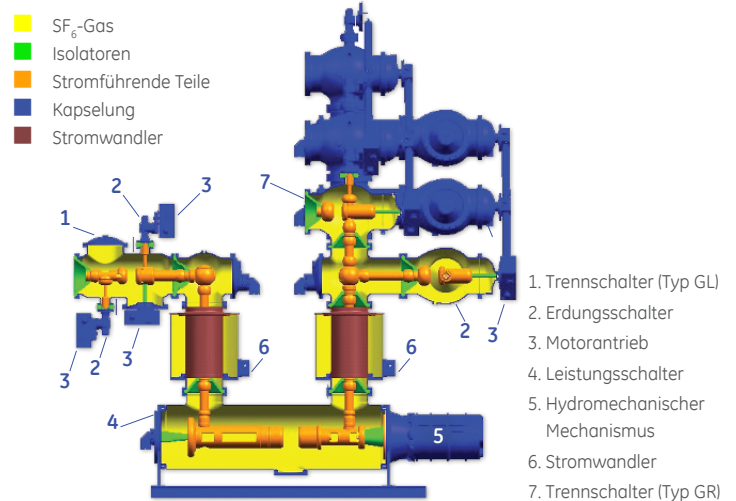
Isolator-Ausgangsschaltfeld-Konfiguration



Technische Daten für 420 kV GIS

	Einheit	ZF9-420
Bemessungsspannung	kV	420
Bemessungsstrom	A	4000
Bemessungsfrequenz	Hz	50
Bemessungs-Kurzzeit-Steh-Wechselspannung, 1 min (*)	kV	650
Bemessungs-Steh-Blitzstoßspannung (*)	kV	1425
Bemessungs-Kurzschlussausschaltstrom	kA	50
Art des Unterbrechermechanismus		Hydromechanisch

Querschnitt



GIS mit Spannungen bis 550 kV

Übersicht

Modellnummern: ZF8-550/Y5000-63

Das Modell ZF8-550 GIS bietet einen flexiblen, modularen und kompakten Ansatz für gasisolierte Schaltanlagen. Mit einer einphasigen, gekapselten Struktur und hoher seismischer Beständigkeit eignet sich das Modell ZF8-550 für den Einsatz im Innen- und Außenbereich.

Das Modell ZF8-550 GIS bietet ein flexibles Layout, sowie einen Leistungsschalter, einen Trennschalter, einen Erdungsschalter, einen Strom- und einen Spannungswandler, einen Überspannungsableiter, über eine Sammelschiene und über Isolatoren. Seine Konfiguration kann an jede kundenspezifische Konfiguration angepasst werden.

Hauptmerkmale

- Einphasiger Kapselungsaufbau
- Abmessungen: L x B x H: 5200 mm x 4500 mm x 3000 mm
- Schaltfeldtiefe: 4500 mm
- Horizontaler Leistungsschalter mit Federspeicher- und hydromechanischem Antrieb
- Unterbrechung von Fehlerstrom mit langer Zeitkonstante (120 ms)
- Für 63 kA ausgelegter Bemessungs-Kurzschlussausschaltstrom mit einer Spitzen-Widerstandsfähigkeit von 171 kA
- Trennungs- und Erdungsschalter mit Motorantrieb
- Einschaltfester Erdungsschalter (Schnellerder) mit Federspeicherantrieb
- Gasdichte Kapselung (Leckage 0,5 % pro Jahr)
- Integrierte Erdungsschalter
- Vormontierte und werkseitig getestete Schaltfelder

Vorteile

Zuverlässig hohe Unterbrechungsleistung: Das Modell ZF8-550 bietet eine der branchenweit besten Kurzschlussleistungen bis hin zu einer maximalen Unterbrechungskapazität von 70 kA. Das Modell ZF8-550 ist auf Zuverlässigkeit ausgelegt und bietet ein einzigartiges Trennschalter-Design, das auf einem Minimum an Komponenten beruht. Auf diese Weise wird eine leistungsfähigere und sehr zuverlässige GIS-Lösung erzielt.

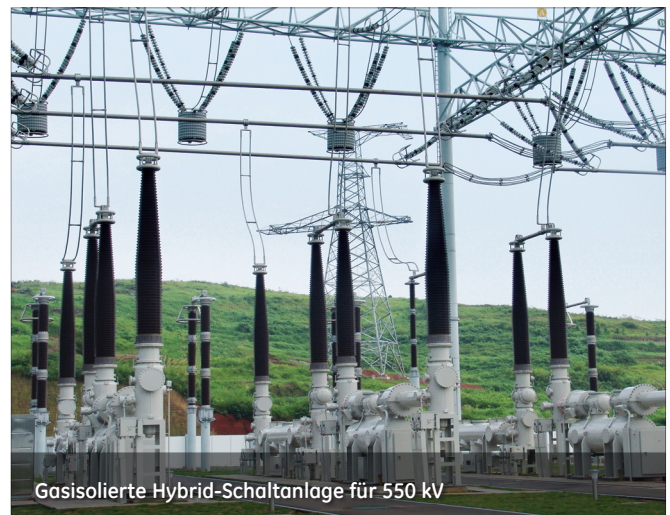
Schnellere Inbetriebnahme und geringerer Aufwand vor Ort: Die Montage in großzügig dimensionierten Produktionshallen und die separate Verpackung funktionsfähiger Einheiten erleichtern Transport und Vor-Ort-Inbetriebnahme erheblich.

Langlebigkeit: Das Modell ZF8-550 bietet eine moderne und einzigartige Gasabdichtungsstruktur, die branchenführende Leistung und Zuverlässigkeit bieten kann. Mit einer jährlichen Gasundichtigkeitsrate von weniger als 0,5 % können die Modelle XD|GE GIS mehr als 30 Jahre lang eingesetzt werden, bevor Gas nachgefüllt werden muss.

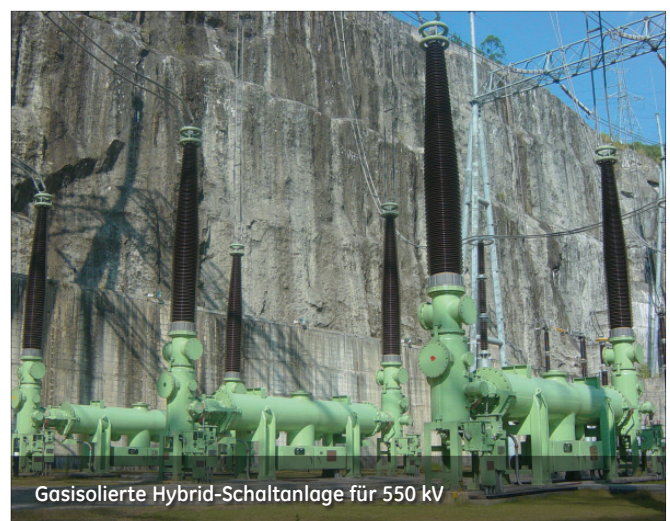
Ausgezeichnete Unterbrechereigenschaften: Die Unterbrechereinheit setzt die gespeicherte mechanische Energie, bzw. die durch den Lichtbogen verursachte Expansion des Isolier- und Löschgases ein, um Fehler- und Lastströme bis hin zu einem Bemessungs-Kurzschlussstrom von 63 kA zu unterbrechen. Hierbei bietet dieses Modell eine Spitzen-Widerstandsfähigkeit gegenüber Kurzschlüssen von bis zu 171 kA.



Gasisolierte Schaltanlage für 550 kV



Gasisolierte Hybrid-Schaltanlage für 550 kV

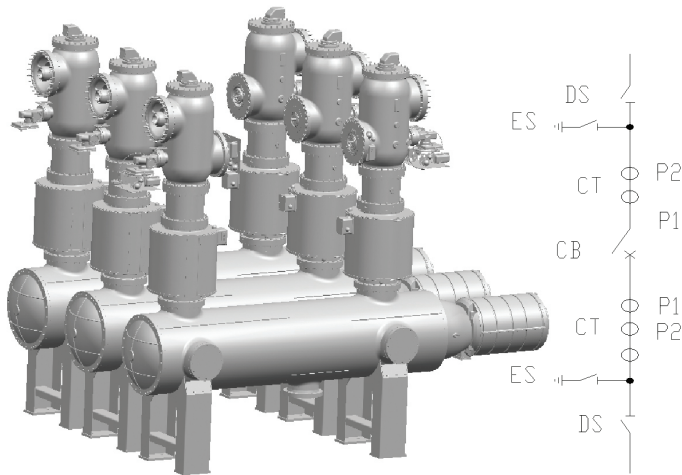


Gasisolierte Hybrid-Schaltanlage für 550 kV

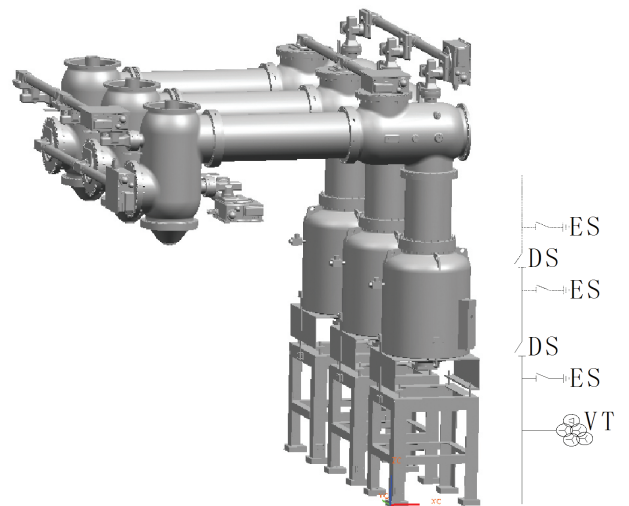
GIS mit Spannungen bis 550 kV

Anwendungen und Schaltfeldkonfigurationen

Eingangs-/Ausgangs-Schaltfeldkonfiguration



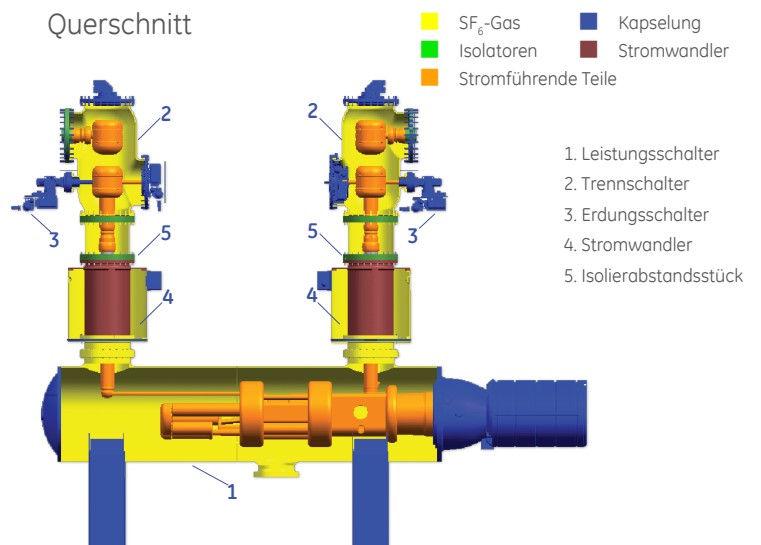
Schutz-Schaltfeldkonfiguration



Technische Daten für 550 kV GIS

	Einheit	ZF8-550
Bemessungsspannung	kV	550
Bemessungsstrom	A	4000/5000/6000
Bemessungsfrequenz	Hz	50/60
Bemessungs-Kurzzeit-Steh-Wechselspannung, 1 min (*)	kV	740
Bemessungs-Steh-Blitzstoßspannung (*)	kV	1675
Bemessungs-Kurzschlussausschaltstrom	kA	50/63
Art des Unterbrechermechanismus		Hydromechanisch

Querschnitt



GIS mit Spannungen bis 800 kV

Übersicht

Modellnummern: ZF8-800/Y5000-63

Das Modell XD|GE ZF8-800 GIS basiert auf bewährten Technologien, die bereits in reihenorientierten Doppeltrennschaltern für 420 kV zum Einsatz kommen, um die Betriebsleistung zu steigern. Die Schlüsselkomponenten des Modells ZF8-800 wurden neu gestaltet, überarbeitet, gefertigt und getestet, um die Anforderungen von 1100 kV GIS zu erfüllen und für eine höhere Betriebssicherheit zu sorgen.

Dank einer modularen Konstruktion, stabilen Betriebsmerkmalen, moderner Abdichtungstechnik und Tellerfedern zur Energiespeicherung wird der Platzbedarf verringert und die Sicherheit erhöht.

Trenn- und Erdungsschalter werden als vormontierte und getestete Einheiten geliefert. Versand, Installation und Inbetriebnahme werden vereinfacht, was zu einer Verkürzung von Projektzeiten und zur Kostensenkung führt.

Hauptmerkmale

- Modulares Design mit folgenden Außenmaßen:
L x B x H: 6000 mm x 2000 mm x 5300 mm
- Beständigkeit von 50 kA bei Kurzschlussstrom
- Abschlusswiderstand für Trennschalter
- Horizontaler Leistungsschalter mit Federspeicher- und hydromechanischem Antrieb
- Trennungs- und Erdungsschalter mit Motorantrieb
- Einschaltfester Erdungsschalter (Schnellerder) mit Federspeicherantrieb
- Gasdichte Kapselung (Leckage unter 0,5 % pro Jahr)
- Integrierte Erdungsschalter
- Vormontierte und werkseitig getestete Schaltfelder

Vorteile

Hohe betriebliche Zuverlässigkeit und Trennleistung: Das Modell ZF8-800 bietet eines der branchenweit besten Leistungsniveaus. Das Modell ZF8-800 wurde entwickelt, gefertigt und getestet auf Basis einer Spezifikation für 1100 kV und bietet die Zuverlässigkeit für herausfordernde und komplexe Übertragungsanwendungen. Außerdem bietet das Modell ZF8-800 eine Kurzschlussstrombeständigkeit von 50 kA und ein einzigartiges Unterbrechereinheit-Design, das die Anzahl der erforderlichen Komponenten minimiert.

Schnellere Inbetriebnahme und geringerer Aufwand vor Ort: Die Montage in großzügig dimensionierten Produktionshallen und die separate Verpackung funktionsfähiger Einheiten erleichtern Transport und Vor-Ort-Inbetriebnahme erheblich.

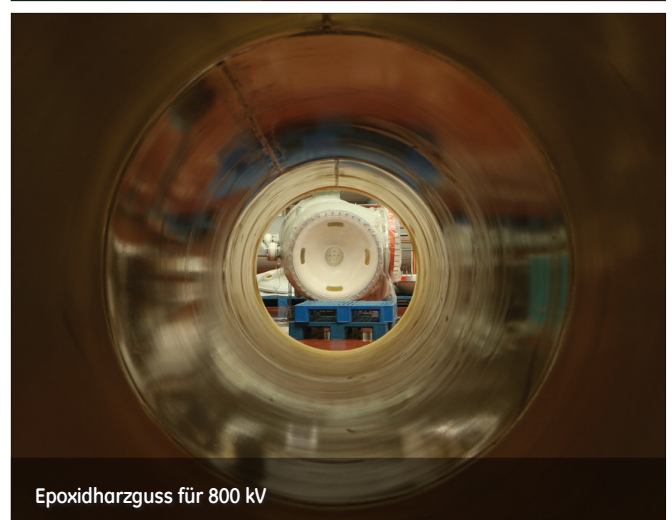
Langlebigkeit: Das Modell ZF8-800 bietet eine moderne und einzigartige Gasabdichtungsstruktur, die branchenführende Leistung und Zuverlässigkeit hervorbringt. Mit einer jährlichen Gasundichtigkeitsrate von weniger als 0,5 % können die Modelle XD|GE GIS mehr als 30 Jahre lang eingesetzt werden, bevor Gas nachgefüllt werden muss.



Gasisolierte Schaltanlage für 800 kV in der Verteilerstation Lan Zhou



Gasisolierte Schaltanlage für 800 kV

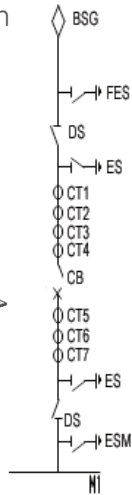
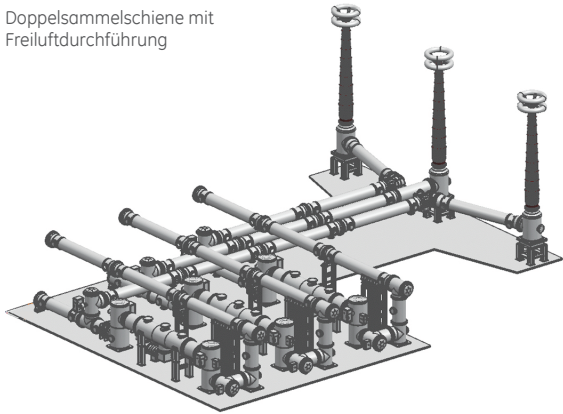


Epoxidharzguss für 800 kV

GIS mit Spannungen bis 800 kV

Anwendungen und Schaltfeldkonfigurationen

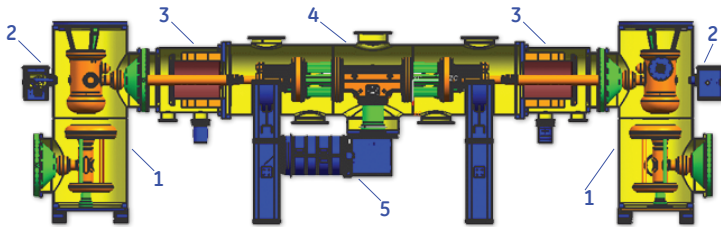
Doppelsammelschiene mit Freiluftdurchführung



Querschnitt

- SF₆-Gas
- Isolatoren
- Stromführende Teile
- Kapselung
- Stromwandler

1. Trennschalter
2. Erdungsschaltungen
3. Stromwandler
4. Leistungsschalter
5. Hydromechanischer Mechanismus



Technische Daten für 800 kV GIS

	Einheit	ZF8-800
Bemessungsspannung	kV	800
Bemessungsstrom	A	5000
Bemessungsfrequenz	Hz	50
Bemessungs-Kurzzeit-Steh-Wechselspannung, 1 min (*)	kV	960
Bemessungs-Steh-Blitzstoßspannung (*)	kV	2100
Bemessungs-Kurzschlussausschaltstrom	kA	50
Art des Unterbrechermechanismus		Hydromechanisch



Gasisolierte Schaltanlage für 800 kV in der Verteilerstation Bin Chang

Technologie

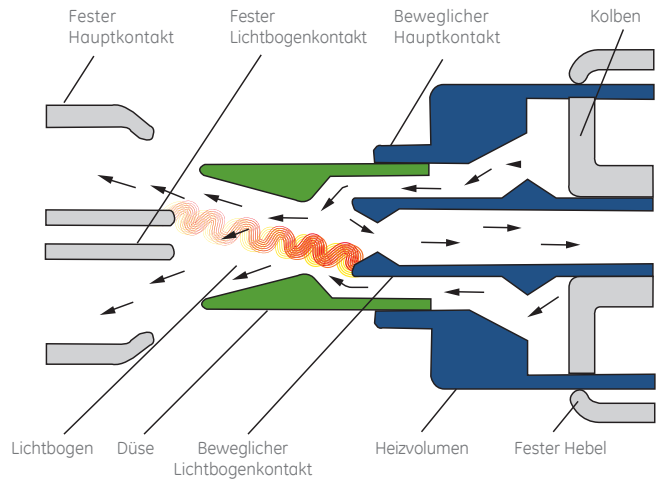
Bei Spannungen bis 420 kV werden Leistungsschalter mit je einer Unterbrechereinheit pro Pol eingesetzt. Über 420 kV handelt es sich um eine doppelte, horizontal angeordnete Unterbrechereinheit mit parallelen Kondensatoren. Durch die Verwendung von SF₆-Gas als Medium zur Lichtbogenlöschung ist die Unterbrechereinheit als Gasdruckspeicher ausgelegt. Die Kontaktdüsenstruktur ermöglicht eine Kurzschlussstrombeständigkeit von 67 kA und erfüllt alle Unterbrechungsanforderungen, darunter auch Phasenverschiebung und Kurzleitungsfehler.

Unterbrechereinheit

Die Abbildung rechts zeigt die Grundkonstruktion der Unterbrechereinheit. Der Druck des Gases im Heizvolumen steigt, wenn das Gas durch den Lichtbogen erhitzt und durch die Öffnungsbewegung des Heizvolumens komprimiert wird.

Das unter Druck stehende und zusätzlich komprimierte Gas gelangt dann in den Bereich des Lichtbogens zwischen stationärem und beweglichem Kontakt. Die Düse konzentriert den Gasfluss zum Lichtbogen und sorgt für effiziente Kühlung.

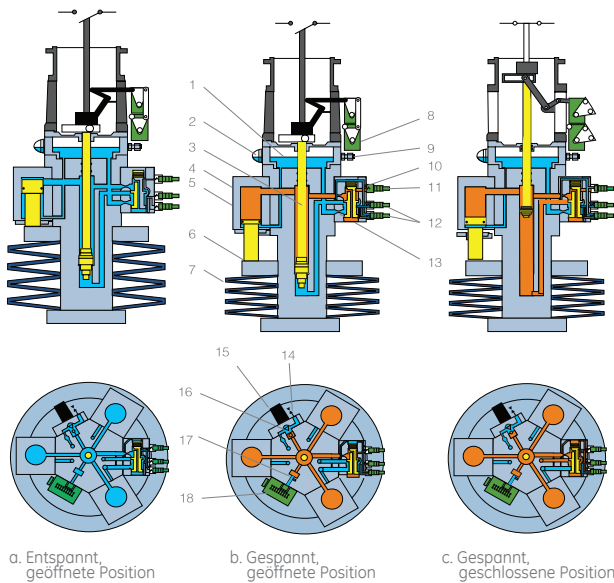
Bauweise und Schlüsselkomponenten des GIS-Unterbrechermoduls



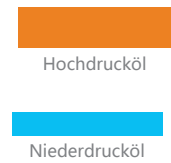
Hydromechanischer Betriebsmechanismus

Der hydromechanische Mechanismus verfügt über ein modulares Design, das auf eine einfache Wartung ausgelegt ist. Die Energie für den Unterbrecherbetrieb wird in Tellerfedern gespeichert. Der Mechanismus verfügt über zwei unabhängige Steuerventile, um den zuverlässigen Betrieb zu garantieren. Die direkte Verbindung zur Unterbrechereinheit

ermöglicht eine 1:1-Bewegungsdistanz zwischen Unterbrechereinheit und Mechanismus. Der Mechanismus kann elektrisch für eine oder drei Phasen eingesetzt werden oder mechanisch durch Gesamtpolabschaltung in drei Phasen.



1. Niederdruck-Ölbehälter
2. Ölstandsanzeiger
3. Aktive Kolbenstange
4. Hochdruck-Ölbehälter
5. Ladekolben
6. Stützring
7. Tellerfeder
8. Hilfsschalter
9. Öleinfüllöffnung
10. Schließdrossel
11. Elektromagnetisches Schließventil
12. Elektromagnetisches Öffnungsventil
13. Öffnungsdrossel
14. Ölablassventil
15. Motor für Energiespeicherung
16. Ölpumpe
17. Druckentlastungsventil
18. Federpositionsschalter



Federspeicherantrieb

Das Design des Federspeicherantriebs bietet hohe Leistung für zuverlässigen Betrieb. Der durch die Verriegelungsvorrichtung gehaltene Hebel, der bei Erregung der Ausschaltspule freigegeben wird, wird von der Auslösefeder gegen den Uhrzeigersinn gedreht (Abb. 1).

Die Nockenscheibe und das gezahnte Sperrrad sind durch den Riegel blockiert. Sie werden bei Erregung der Schließspule freigegeben und durch die Schließfeder gegen

den Uhrzeigersinn gedreht. Der Hebel wird im Uhrzeigersinn gedreht und spannt die Auslösefeder durch das Drehmoment der Nockenscheibe (Abb. 2).

Nach Abschluss der Schließsequenz wird die Schließfeder durch das gezahnte Sperrrad am Motor gespannt (Abb. 3).

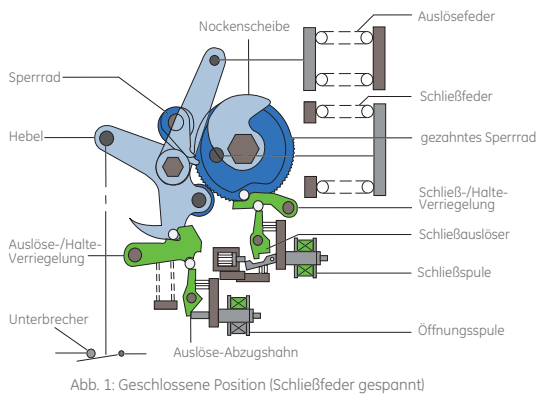


Abb. 1: Geschlossene Position (Schließfeder gespannt)

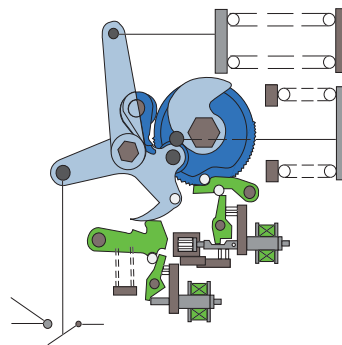


Abb. 2: Geöffnete Position (Schließfeder gespannt)

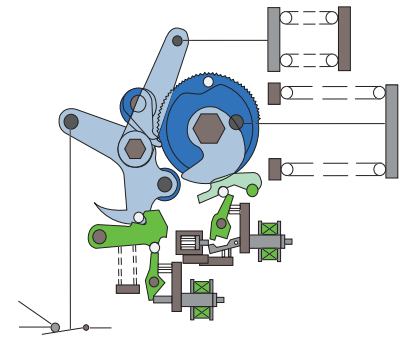


Abb. 3: Geschlossene Position (Schließfeder entspannt)

Stromwandler

Der Stromwandler verfügt über eine Gusskapselung mit Epoxid-Beschichtung. Die Stromschiene dient als Primärleiter, und der Sekundärleiter verfügt über einen festen Ringkern. Die Mess- und Schutzspule des Transformators liegen auf Erdungspotenzial (Präzisionsklasse 0.2). Spezielle Präzisionsstufen stehen auf Anfrage zur Verfügung.

Trennschalter

Die GIS-Modelle verfügen über zwei Arten von Trennschaltern: GR und GL. Bei GR ist die Konfiguration in einem Winkel von 90 Grad angeordnet, und bei GL in Reihe. Für jede dieser Trennschalterarten können ein oder zwei Erdungsschalter installiert werden, was zu einer kompakteren und flexibleren Struktur führt. Auf Basis der Anwendungs- und Kundenanforderungen können die Trennschalter für geringe, kapazitive, induktive Ströme und oder für Übertragungsstrom der Sammelschiene eingesetzt werden.

Erdungsschalter und einschaltfester Erdungsschalter

Alle Trennschalter verfügen über Erdungsschalter und einschaltfeste Erdungsschalter. Hierbei können je ein oder zwei Erdungsschalter installiert werden. Isolations-Distanzstücke sind zwischen der Kapselung des Erdungsschalters und den Unterbrecherbereichen installiert. Nach der Demontage der Erdungsschiene können Messungen des Hauptschaltungswiderstands und Überprüfungen der mechanischen Leistungsschalteeigenschaften durchgeführt werden. Der einschaltfeste Erdungsschalter unterstützt Kurzschlussstrom und Induktionsstrom. Die Erdungsschalter arbeiten je nach Ausführung entweder mit Federspeicher- oder Motorantrieb.

Haupt- und Ausleitungs-Sammelschiene

Je nach Spannung und Konfiguration sind die Hauptsammelschiene und die Ausleitung einphasig oder dreiphasig gekapselt ausgelegt. Die Kapselung besteht aus Aluminiumrohr, bzw. Aluminiumguss, was das Aufheizen durch Wirbelströme verhindert.

Überspannungsableiter, Spannungswandler und SF₆-Isolator

Überspannungsableiter und Spannungswandler sind in Kapselungen untergebracht und nutzen SF₆-Gas als Isoliermedium in der vertikalen Anordnung. SF₆-Isolatoren sind verschmutzungsbeständig bis Klasse 5 und verfügen dazu über eine verbesserte innere Abschirmung. Die Isolatoren weisen einen geringen Durchmesser und ein geringes Gewicht auf. Sie bieten eine hohe Erdbbensicherheit. Es können Verbund- und Porzellanisolatoren bereitgestellt werden.

Innovative Einrichtungen und strenge Qualitätsverfahren

Das Technologieportfolio von XD|GE wird in modernen Fertigungs- und Prüfeinrichtungen hergestellt, die auf robusten Qualitätsverfahren basieren, um Kunden mit Produkten auszustatten, die kritische und hohe Anforderungen an Zuverlässigkeit und Umweltschutz im Bereich der Energieübertragung und -verteilung erfüllen.

Hervorragende Fertigungsleistungen

XD|GE entwickelt eine breite Palette von Schaltanlagen in fünf vertikal integrierten und spezialisierten Produktionseinrichtungen. Die dortigen Bearbeitungsschritte umfassen Spanen, Oberflächenbehandlung, Isolation, Kapselung und Guss.

Darüber hinaus gibt es zwei spezialisierte Werke für die Produktion der Federspeicherantriebe und hydromechanischen Antriebe.

Die Endmontage erfolgt in drei Montagelinien auf insgesamt mehr als 50.000 Quadratmetern. Komponenten, wie Aluminiumkapselungen, Gießbarz-Isolatoren und Spannungswandler, sowie Antriebsmechanismen werden von XD|GE im Rahmen dieses vollständig integrierten Fertigungsmodells hergestellt.

Die Fertigungsstätten für die Schaltanlagen sind nach ISO 9001 und ISO 14001 (Umwelt-Management-Systeme), sowie nach OSHA® 18001 (Gesundheits- und Sicherheits-Management) zertifiziert.

Außergewöhnliche Qualität

Die Bereitstellung hochwertiger, zuverlässiger Produkte und Lösungen ist ein Grundsatz für XD|GE. Dies zeigt sich in allen Fertigungseinrichtungen. Der Qualitätsprozess beginnt mit einer Eingangsprüfung aller Materialien, um die bestmöglichen Ausgangsvoraussetzungen für die Fertigung sicherzustellen.

Über den gesamten Produktions- und Montageablauf sind mehrere Prüfstationen verteilt, an denen Sichtprüfungen und Inspektionen bei gestoppter Produktion und anhand der jeweiligen dokumentierten Testpläne durchgeführt werden. Für die Produktionseinrichtungen gelten strenge Abweichungsverfahren zur Identifizierung, Kontrolle und Vermeidung der Nutzung und Lieferung abweichender Produkte. Alle Produktionseinrichtungen haben strenge Umweltstandards entwickelt, darunter Kontrollverfahren für Sauberkeit, Temperatur und Feuchtigkeit. Außerdem wurden Kontrollverfahren für Überwachung und Verwaltung nach geltenden Normen implementiert.

Weiterhin verfügt XD|GE über eine dedizierte Mess- und Prüfabteilung, die je einen zertifizierten Vollzeitprüfer für jede einzelne Fertigungseinrichtung bereitstellt. Die Mess- und Prüfabteilung ermöglicht eine sekundäre, übergreifende Prüfung aller Arbeiten und fertigen Produkte. Auf diese Weise wird in der gesamten Fertigung ein hohes Qualitätsniveau sichergestellt. First Pass Yield und Cost of Quality werden erfasst und analysiert, um auf diese Weise fortlaufende Produkt- und Verfahrensverbesserungen, sowie eine höhere Produktzuverlässigkeit zu erzielen.

Von der Eingangskontrolle von Rohmaterial bis hin zum fertigen Produkt ist XD|GE GIS auf die Erfüllung hoher Qualitätsanforderungen ausgelegt, damit das installierte Produkt hohe Zuverlässigkeit bietet und die Betriebskosten gesenkt werden können.

Moderne Prüfeinrichtungen

XIHARI®, das Forschungsinstitut für Hochspannungsanlagen in Xi'an ist ein integraler Bestandteil der Allianz von XD|GE. XIHARI verfügt über umfassende Testkapazitäten mit den Bereichen Hochleistungslabor, Hochspannungslabor, Klimalabor, EMV-Labor und Funktionstestschaltkreis für HGÜ-Thyristorventile. Im Werk für Schaltanlagen werden die Module/Schaltfelder nach der Montage im Hochspannungslabor getestet. Die Prüfeinrichtung ermöglicht das Testen eines einzelnen Unterbrechermoduls, eines einzelnen Schaltfelds oder einer ganzen Verteilerstation gemäß internationaler Standards.

Die Prüfhallen haben alle Anforderungen nach ISO/IEC 17025 bestanden und beherbergen einige der größten Testanlagen weltweit. Diese Einrichtungen bieten die Kapazität zum Testen von Primärausrüstung für bis zu 1.100 kV AC. Das Hochspannungslabor in XIHARI ist ein von der Regierung autorisiertes Testzentrum für die Überwachung und Inspektion nationaler Hochspannungsanlagen. Dies ist ein unabhängiges, externes Labor für Typenprüfungen, Routine-, Leistungs- und Zertifizierungstests von Hochspannungsanlagen. Die Testeinrichtungen in XIHARI umfassen auch ein erweitertes Umweltlabor. Die Prüfkapazität hier erstreckt sich auf Höhen-Eignungstests, Prüfungen bei hoher Feuchtigkeit und Temperaturtests von -70 °C bis +150 °C.



Support und Service

Weltweite Projekt-Services

XD|GE unterstützt seine Kunden beim Erreichen von Systemzielen und bietet dazu eine Reihe professioneller Serviceleistungen für die erfolgreiche Bereitstellung und den Betrieb von XD|GE Produkten/Lösungen auf der ganzen Welt. Von der Planung und Umsetzung bis hin zum Support für die erworbenen Produkte steht ein Team aus hochkompetenten Technikern und Businessexperten zur Verfügung, um die Kunden effektiv bei der Nutzung der Möglichkeiten und des gesammelten Fachwissens von XD|GE zu unterstützen.

Diese Support-Infrastruktur deckt den gesamten Produktlebenszyklus ab. Von der Koordination der Transportlogistik über die Abnahmeprüfungen vor Ort bis hin zu Garantieleistungen: Das hochqualifizierte Team von XD|GE steht dem Kunden während der gesamten Implementierung zur Seite.

Zur Wahrung der hohen Service-Qualität und zur Erfüllung der individuellen Anwendungsanforderungen stellt XD|GE ein globales Team von engagierten und erfahrenen Außendienstmitarbeitern zur Verfügung. In Verbindung mit einem umfassenden Netzwerk von Experten für Hochspannungssysteme kann XD|GE auf diese Weise eine breite Palette von Anwendungen in den unterschiedlichsten Umgebungen unterstützen.

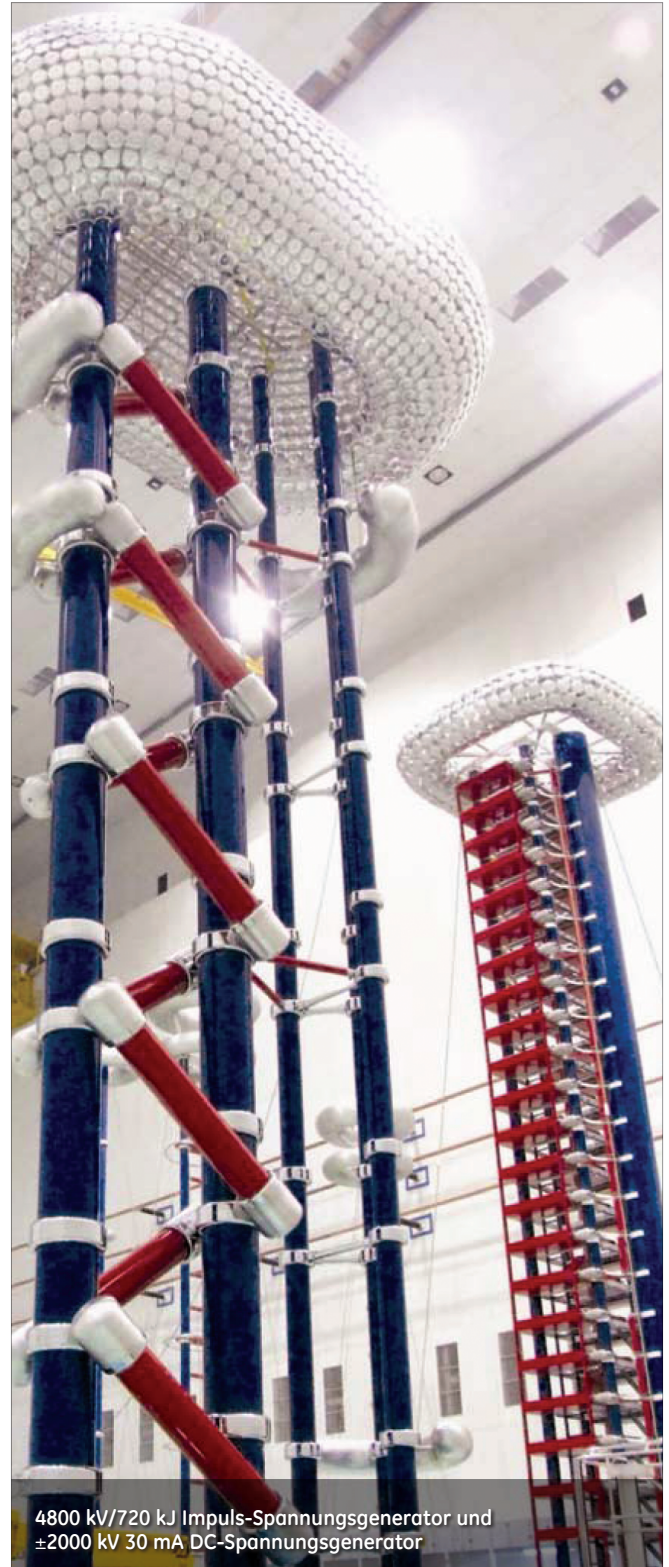
Zuguterletzt bietet XD|GE auch rund um die Uhr weltweiten Support für alle Kundenanwendungen und Praxisfragen.

Spezielle Installationen und Inbetriebnahme

- Logistik und Projekt-Management, einschließlich Koordination von See- und Landtransporten
- Die Installations-Services umfassen Entgegennahme, Entladung, Einrichtung sowie die mechanische und elektrische Montage von Schaltanlagen und Komponenten.
- Vor-Inbetriebnahme
- Abnahmeprüfungen vor Ort

After-Sales und Support bei der Installation

- Weltweiter Kunden-Service rund um die Uhr
- Notfall-Hotline
- Kunden stehen mehrere Kanäle zur Verfügung, um einen zeitnahen Support sicherzustellen (Telefon, E-Mail, Fax oder Internet)
- Globale Verfügbarkeit von Ersatzteilen
- Ein globales Netzwerk von Wartungs- und Reparaturlösungen



4800 kV/720 kJ Impuls-Spannungsgenerator und ± 2000 kV 30 mA DC-Spannungsgenerator

Primary Plus



Vorentwicklung sekundärer Komponenten

Primary Plus ist ein Ergänzungsangebot von XD|GE für Primärausstattungen. Dies ist eine vorgefertigte, werkseitig installierte Lösung, mit der Versorgungsunternehmen den Zeit- und Arbeitsaufwand im Zusammenhang mit der Konstruktion und Erweiterung von Verteilerstationen minimieren können. Primary Plus basiert auf bereits bekannten Technologien und Methoden, die mit den vorhandenen Kenntnissen genutzt werden können.

- Digitalisierte Primärkomponenten als Ersatz für die arbeitsintensive Verdrahtung von Kupfer-Steuerleitungen
- Elektrischer Schutz zur Überwachung und Behebung von Störfällen
- Erweiterte Überwachungs- und Diagnosemöglichkeiten zur Problemdiagnose und zur proaktiven Steuerung der Systemleistung
- Sichere und robuste, drahtlose Geräte, Glasfaser-Multiplexer und Ethernet-Switches sorgen für eine zuverlässige Kommunikations-Infrastruktur.



Digitale Verteilerstation

Multilin™ HardFiber-System

- Mit dem Multilin-HardFiber-System können die Primärsysteme von XD|GE die digitale Kommunikation einsetzen. Das Multilin-HardFiber-System ermöglicht die Senkung der Gesamtbetriebskosten für Schutz und Steuerung durch Optimierung von Arbeitsaufwand und Ressourcen.
- Die werkseitig installierte Lösung minimiert die arbeitsintensive Verdrahtung von Kupfer-Steuerleitungen durch vorkonfigurierte Kupfer- und Glasfaserkabel, mit physischen Standardschnittstellen und Unterstützung einer offenen, digitalen Kommunikation (Kommunikationsstandard IEC 61850).

Hauptvorteile

- Reduzierung der Arbeitskosten für Schutz und Kontrolle um 50 %
- Ersatz umfassender Kupfer-Steuerleitungen durch vorkonfigurierte Kupfer- und Glasfaserkabel
- Verringerung von Spezialarbeiten vor Ort durch Verlagerung der Ausgaben auf sofort verfügbare Materialien
- Verbesserung der Arbeitssicherheit, da potenziell gefährliche Hochenergiesignale im Bereich der Schaltanlage verbleiben
- Verringerung von operativen Fehlern bei Isolierung und Wiederherstellung im Zuge von Wartungsarbeiten
- Basiert auf der Serie der Multilin-Universalschutzgeräte und ermöglicht so den schnellen Wechsel zu den meisten Schutz- und Kontrollanwendungen
- Verringert bis zu 90% der verdrahteten Anschlüsse in Kontrollgebäuden



Schutz und Steuergeräte

Moderne Schutzgeräte für Umspannwerke

Primary Plus verwendet Multilin-Schutz- und Steuergeräte als Hauptschutz für kritische Primärsysteme. Je nach Anlagenart und den spezifischen Anwendungsanforderungen kann die passende Schutzvorrichtung installiert werden (etwa Abgangsschutz, Transformatorschutz, Leitungs-Differentialschutz). Moderne Schutzalgorithmen, erweiterbare E/A, umfassende Programmierungskapazitäten und Automatisierung, präzise Messungen und aktuelle Kommunikationstechnologie ermöglichen die optimale Anlagenverwaltung und maximale Systemverfügbarkeit.

Hauptvorteile

- Einheitliche, modulare Plattform zur Erfüllung einzigartiger Anforderungen an das Anwendungs-Design
- Erweiterte Automatisierung, E/A-Erweiterbarkeit und Programmierlogik für individuelle Schutz- und Kontrollösungen
- Fehler- und Störungsaufzeichnung mit hoher Genauigkeit zur besseren Analyse nach einem Ereignis
- Hochgeschwindigkeitskommunikation und Schutzgerät-übergreifende Konnektivität mit Unterstützung von IEEE 1588 zur Verringerung von Verkabelungs- und Installationskosten
- CyberSentry™ bietet hochwertige Cyber-Sicherheit (NERC® CIP, AAA, Radius, RBAC, Syslog)
- Integration von Überwachung und Messung für zuverlässiges Bestands-Management und Wartungsoptimierung
- Die Integrierte IEC 61850-Protokollunterstützung beseitigt den Bedarf an externer Kommunikationshardware
- Mehrsprachiger Support zur Erfüllung lokaler Anwendungsanforderungen







Digital Energy

Gebührenfrei: +1 877-605-6777

Direkt: +1 678-844-6777

gedigitalenergy@ge.com

GE, das GE-Monogramm, Primary Plus, Multilin und CyberSentry sind Marken von General Electric Company.

XD Electric ist eine eingetragene Marke der China XD Electric Group. ISO ist eine eingetragene Marke der International Organization for Standardization. IEC ist eine eingetragene Marke der Commission Electrotechnique Internationale. IEEE ist eine eingetragene Marke des Institute of Electrical Electronics Engineers, Inc. ANSI ist eine eingetragene Marke von American National Standards Institute, Incorporated. KEMA ist eine eingetragene Marke von N.V. Kema. OSHA ist eine eingetragene Leistungsmarke der Occupational Safety and Health Administration, U.S. Department of Labor. XIHARI ist eine eingetragene Marke des Xi'an High Voltage Apparatus Research Institute Co., Ltd. NERC ist eine eingetragene Marke des North American Electric Reliability Council. CESI ist eine eingetragene Marke und Leistungsmarke von CESI S.P.A.

GE Digital Energy behält sich das Recht vor, jederzeit und ohne Ankündigung Änderungen an den Spezifikationen der beschriebenen Produkte vorzunehmen.

Copyright 2014, General Electric Company.

