



# MPM

## 电动机保护测量系统

通过269或269+电动机保护系统  
额外配备电动机连续测量功能

### 主要优点

- 为269或269+提供附加的电动机测量功能
- 完善的测量和监视—高精度、中范围电能质量测量，配备许多先进特性
- 易于使用的编程与设置—配备EnerVista设置和测量软件
- 高效的信息访问—通过RS485接口使用Modbus RTU规约，兼容EnerVista软件并可轻松地集成于第三方系统

### 用途

- 通过269电动机保护系统对电动机实施连续测量

### 特性

#### 与269相配合实现如下附加保护功能

- kvar限制
- 电压反相
- 欠压/过压报警/跳闸
- 功率因数报警/跳闸（超前/滞后）
- MPM通讯失灵报警（过负荷，15条可选曲线）

#### 269显示的监视数据

- 三相电压
- 平均电压
- 功率因数
- 有功功率(kW)
- 无功功率(kvar)
- 有功电度(MWh)
- 频率(Hz)

#### 输入和输出

- 4个0-1 mA (A1 选择) 或4-20 mA (A20 选择) 输出：
  - 平均电流 (Amps)
  - 三相有功功率 (kW)
  - 三相无功功率 (kvar)
  - 功率因数
- 自动防故障C型干式触点输出继电器
- VT接线方式选择

#### 用户接口

- RS485串行接口



GE Consumer & Industrial  
Multilin



## 特性

### 安装方式多样性

由于MPM紧凑的设计外形，它特别适用于安装空间受限的场合。MPM属于一种“黑匣子”型设计，它使用串行通讯与269/269+交换数据。因此，它可安装在开关柜中或安装在有可用空间的地方。MPM与269/269+的通讯使用双绞通讯线。

### 连接

欲获得最佳精度，必须使用测量级CT。在安装空间受限和/或费用受限的情况下，MPM可串联到269/269+使用的保护级CT上。

### 输入/输出

MPM配备4个隔离型的4~20mA模拟输出(A20选项)或4个隔离型的0~1mA(A1选项)模拟输出，他们分别被固定配置为平均电流输出、有功功率输出、无功功率输出和功率因数输出。

MPM还配备一个有源C型自动防故障输出继电器，它可用以指示MPM是否接通电源。如果在MPM中检测出自检故障，该继电器将改变状态。

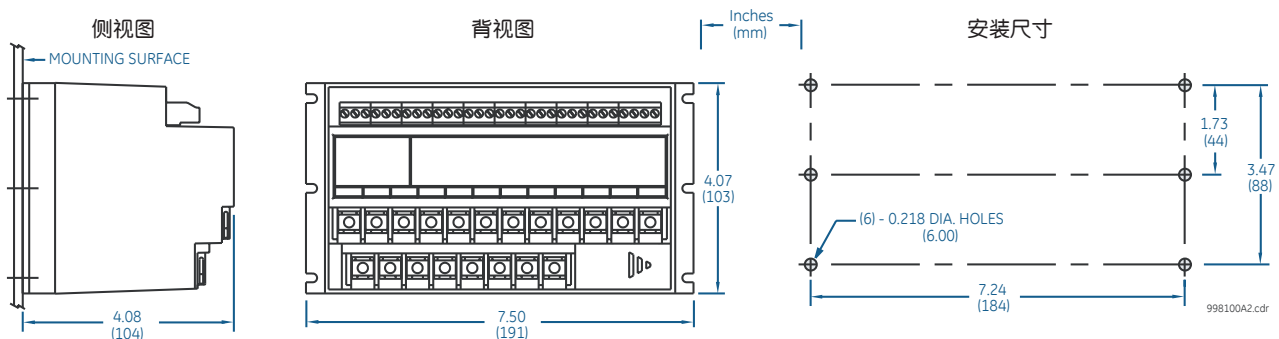
## MPM 技术规范

测量			
<b>电流输入</b>			
转换:	真RMS, 64次采样/周波		
CT输入:	1 A 和 5 A 二次		
负荷:	0.2 VA		
过负荷:	20 × CT, 1 s		
	100 × CT, 0.2 s		
测量程:	CT的150%		
频率:	最高32次谐波		
<b>测量值</b>			
参数	精度 (显示的%)	分辨率	范围
电压	±1%	1V	20% OF VT TO 100% OF VT
电流	±1%	1A	1% OF CT TO 150% OF CT
kW	±2%	1kW	0-65535 kW
kvar	±2%	1kvar	0-65535 kvar
MWh	±2%	1MWh	0-65535 MWh
功率因数	±2%	0.01	±0.0-1.0
频率	±0.2%	0.1Hz	20.00-70.00 Hz
<b>输出</b>			
<b>模拟输出</b>			
精度: 满量程的 ±2%			
输出			
选择	0~1 mA (A1 选择)	4~20 mA (A2 选择)	
最大负载	2400 Ω	600 Ω	
最大输出	1.1 mA	21 mA	
绝缘:	50 V, 有源		
<b>输出继电器</b>			
电压	接通/连续 载荷	接通/载荷 0.2 秒	断开
30 VDC	5	30	5 A
阻性	125 VDC	5	30 0.5 A
	250 VDC	5	30 0.3 A
30 VDC	5	30	5 A
感性	125 VDC	5	30 0.25 A
(Vr=7ms)	250 VDC	5	30 0.15 A
阻性	120 VAC	5	30 5 A
	250 VAC	5	30 5 A
感性	120 VAC	5	30 5 A
(PF = 0.4)	225 VAC	5	30 5 A
配置	C型 常开/常闭		
接点材料	银合金		

<b>输入</b>	
<b>电压输入</b>	
转换:	真RMS, 64次采样/周波
输入范围:	20-250 VAC
测量程:	150/600 VAC自动改变量程
负荷:	<0.1 VA
频率:	最高32次谐波
<b>通讯</b>	
COM1 类型:	RS485, 2线, 半双工, 隔离的
波特率:	1, 200
规约:	269/269+
<b>电源</b>	
<b>控制电源</b>	
输入:	90-300 VDC/70-265 VAC 50/60 Hz(高选择) 20-60 VDC/20-48 VAC 50/60Hz(低选择)
功率:	10 VA 标称, 20 VA 最大
保持:	100 ms 典型值
<b>型式试验</b>	
介质强度: □	2.0kV, 1min对继电器, CT, VT, 电源
绝缘电阻: □	IEC255-5, 500VDC
暂态: □	ANSI C37.90.1振荡2.5kV/1MHz ANSI C37.90.1快速上升 5 kV/10 ns Ontario Hydro A-28M-82 IEC 255-4 冲击/ 高频干扰III级
冲击试验:	IEC 255-5 0.5 J 5 kV
RFI:	IEC 37.90.2电磁干扰, 在150 MHz和450 MHz 时, 10 V/m
EMI:	IEC 801-2静电放电
静电: □	湿度±5%, 无凝露
温度:	□10°C~60°C 环境
环境: □	IEC 68-2-38 温度/湿度周期
<b>包装</b>	
运输包装箱:	8 1/2" × 6" × 6" (L × H × D) 215 mm × 152 mm × 152 mm (L × H × D)
运输重量:	5 lbs/2.3 kg
<b>认证</b>	
ISO:	按照 ISO9001制造
UL:	通过 E83849
CSA:	通过 LR41286
CE:	符合 IEC 947-1

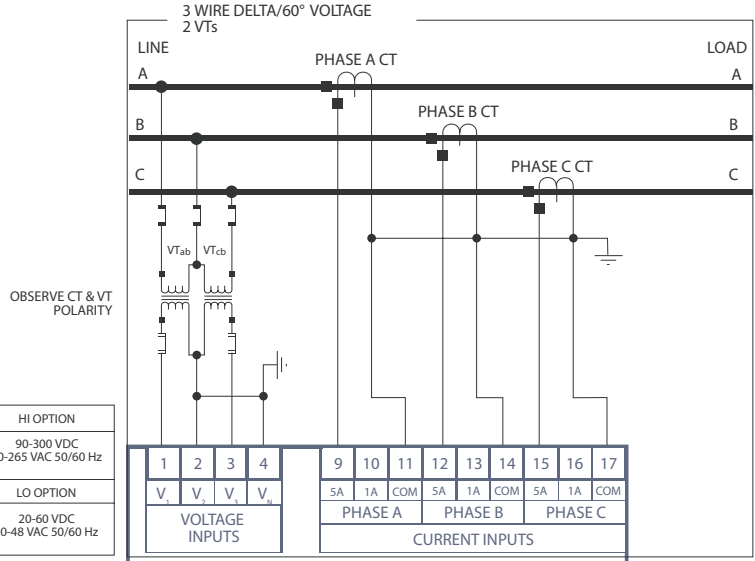
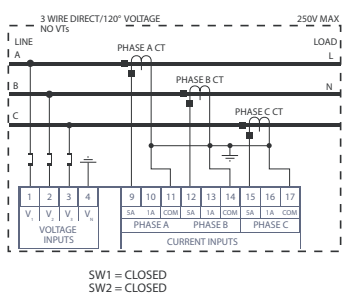
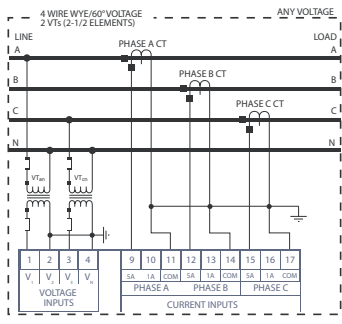
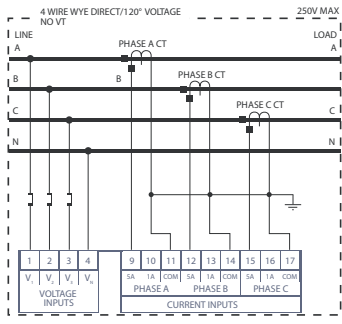
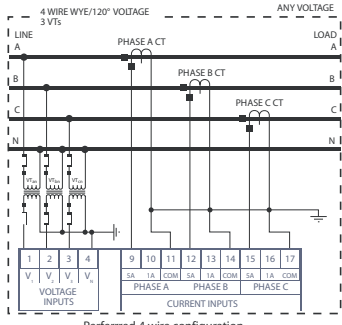
\* 技术规范如有改变，不另行通知。

## 尺寸

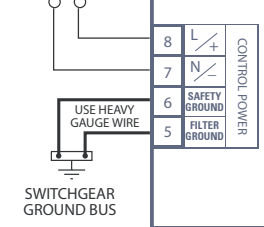


# 典型接线

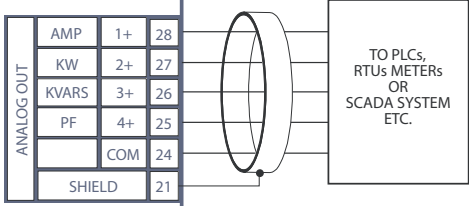
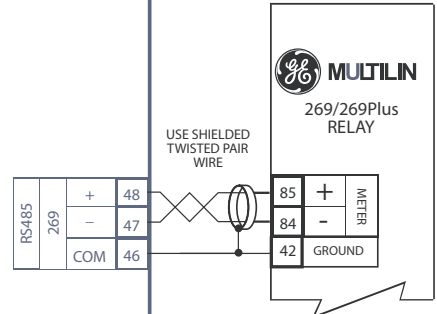
## ALTERNATIVE CT/VT CONNECTIONS



HI OPTION	90-300 VDC
	70-265 VAC 50/60 Hz
LO OPTION	20-60 VDC
	20-48 VAC 50/60 Hz



**GE Multilin MPM**  
电动机保护测量系统



ANALOG OUTPUTS	
OPTION	TYPE
A20	4-20mA
A1	0-1mA

MPM CONFIGURATION		
CONNECTION	SW1	SW2
DELTA	OPEN	OPEN
4 WIRE, 3VT	CLOSED	OPEN
4 WIRE, 2VT	OPEN	CLOSED
DELTA DIRECT	CLOSED	CLOSED

NOTES:  
1) Relay contact state shown with control power not applied.

**CAUTION:**  
USE HRC FUSES FOR VT PRIMARY TO ENSURE ADEQUATE INTERRUPTING CAPACITY.

998108A5.CDR

## 特性

**模拟输出:**  
4个隔离 0-1mA (A1 选择) 或 4-20 mA (A20 选择) 输出配置为平均电流、有功功率、无功功率、功率因数

**开关输入**  
1 } 用于VT连接选择  
2 }

**输出继电器**  
一个C型自动防故障输出继电器

**通讯**  
RS485, 隔离的通讯口发送和接收来自269的数据

**熔断器检修:**  
在滑动门设控制电源熔断器

**紧凑型设计:**  
标准型号的屏板或底板安装取代许多离散元件

**CT输入:**  
3个隔离的相CT输入  
二次1A或5A

**VT 输入:**  
0-250V, 3线或4线电压输入。  
直接 (最高250V) 或  
VT (>250V 隔离) 连接

**AC/DC 控制电源:**  
通用控制电源  
90-300 VDC/70-265 VAC (高选择)  
20-60 VDC/20-48 VAC (低选择)

**接地:**  
独立的安全接地和滤波器接地  
所有输入满足C37.90 和 IEC 801-2  
EMI, SWC, RFI 抗干扰

998109A6.CDR

## MPM 技术规范指南

欲获得电子版本的 MPM技术规范指南, 请访问: [www.GEMultilin.com/specs](http://www.GEMultilin.com/specs), 将你的要求传真到: 905-201-2098 或email到: [literature.multilin@ge.com](mailto:literature.multilin@ge.com).



## 订货

MPM	*	*	基本单元, 所有电流/电压/功率测量, 一个269/269+通讯口, 自动防故障C型输出继电器
MPM	LO	HI	20 - 60 VDC, 20 - 48 VAC 50/60 Hz
		A1	4个0 - 1 mA 模拟输出
		A20	4个4 - 20 mA 模拟输出



考虑升级为369电动机保护系统, 该保护系统将MPM电动保护测量系统和269或269+保护系统组合在一个装置内。  
[www.GEMultilin.com](http://www.GEMultilin.com)