



远方RTD模块

RTD远方温度监视
可作为独立的测量和保护模块使用
或与369电动机保护系统配合使用

主要优点

- 用于GE Multilin继电器额外增加RTD温度测量
- 靠近电动机安装（减少接线）
- 可作为独立的温度监视变送器使用
- 提供过温度保护
- 通过轮询方式最多可监视12个RTD
- RTD输入可单独现场编程
- AC/DC通用电源

用途

- 作为额外增加的RTD输入和/或用作369电动机保护系统的远方RTD测量

特性

保护和控制

- 过温度

用户接口

- 光纤（F）加三个隔离的RS485接口
- RTD PC程序

监视和测量

- 温度

保护和控制在

远方RTD模块为GE Multilin 369电动机保护系统提供附加的RTD温度测量功能。该模块也可作为独立的温度监视变送器使用并提供过温度保护。

(关于更详细的信息, 请参见369电动机保护系统说明书)

监视和测量

RRTD模块通过轮询方式最多可监视12个RTD。借助于串行通讯链路上的369或借助于使用ModBus® RTU规约的其他设备, 可以完成对RRTD模块的所有整定值的编程。通讯连接通过屏蔽双绞线RS485接口或通过光纤接口。

特性

RRTD模块被设计为靠近电动机安装, 这样会减少RTD接线。369电动机管理保护系统能够从远方位置监视RTD, 并将温度信息传送给保护/测量功能。

- 三个隔离的RS485接口
- 光纤接口 (F)
- ModBus® RTU规约, 传输速率19,200波特
- Profibus接口 (P)
- RTD PC程序
- 12个三线屏蔽RTD输入
- 用户可配置RTD类型
- AC/DC通用电源

RRTD技术规范指南

欲获得电子版的RRTD技术规范指南, 请访问: www.GEMultilin.com/specs, 或发送传真至: 905-201-2098,



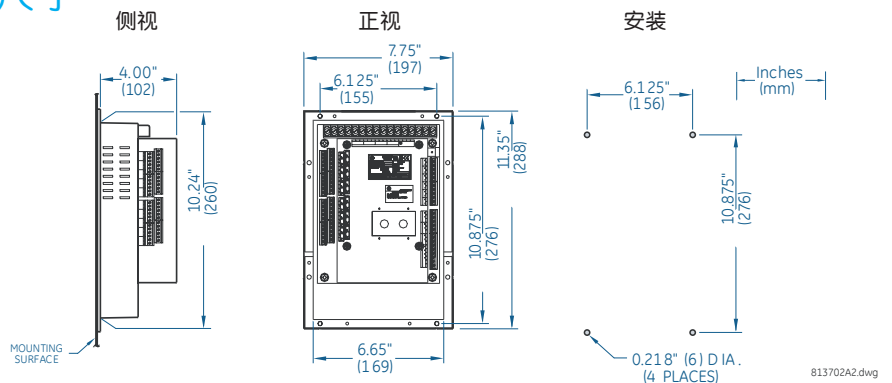
RRTD技术规范

输入		
RTDS	12个RTD, 定子/轴承可编程	
输入:	100铂 (DIN 43760), 100镍, 120 镍,	
类型:	10铜 可编程	
范围:	-40°C~200°C	
跳闸/报警范围:	0°C~200°C	
死区:	2°C	
精度:	±2°C	
导线电阻:	铂或镍RTD: 25Ω最大 铜RTD: 3Ω最大 三线导线电阻补偿	
数字/开关输入 (选择IO)		
输入:	6个光耦	
输入类型:	干式触点 (<800Ω)	
功能:	可编程	
通讯		
类型:	3个RS485, 2线, 半双工, 隔离的 1个可选的光纤接口	
波特率:	1,200~19,200 bps	
规约:	ModBus® RTU	
功能:	读/写整定值, 读实际值, 执行命令	
输出		
模拟输出 (选择IO)		
	可编程	
输出	0~1 mA	0~20 mA
最大负载	2400 Ω	600 Ω
最大输出	1.01 mA	20.2 mA
	20.2 mA	20.2 mA
精度:	满刻度值的±1%	
绝缘:	50 V隔离有源	
输出继电器 (选择IO)		
额定负载	阻性负载 (PF = 1)	感性负载 (PF = 0.4)(L/R - 7ms)
	8 A @ 250 VAC 3.5 A @ 30 VDC	3.5 @ 250 VAC 3.5 A @ 30 VDC
载重电流	8 A	
最大开关容量	2000 VA 240 W	875 VA 170 W
最大开关 V	380 VAC/125 VDC	
最大开关 I	8 A	
动作时间	<10 ms (5 ms 典型值)	
触点材料	银合金	

电源	
电源电压	
输入: 低值:	20 - 60 VDC
	20 - 48 VAC: 50/60 Hz
高值:	50 - 300 VDC
	40 - 265 VAC: 50/60 Hz
功率: 标称值:	20 VA
最大值:	65 VA
保持: 非自动防故障跳闸:	200ms
	自动防故障跳闸: 100ms
型式试验	
介质强度:	2.0kV, 1min对继电器, 电源
绝缘电阻:	IEC 255-5, 500VDC
暂态:	ANSI C37.90.1振荡2.5kV/1 MHz ANSI C37.90.1快速上升5 kV/10 ns Ontario Hydro A-28M-82 IEC 255-4 冲击/高频干扰III级 IEC 255-5 0.5 Joule 5 kV
冲击试验:	IEC 255-4 冲击/高频干扰III级
RFI:	50 MHz/15 W发射器
EMI:	C37.90.2电磁干扰, 在150 MHz和450 MHz时, 10 V/m
静电:	IEC 801-2静电放电
环境:	IEC 68-2-38温度/湿度循环
灰尘/潮湿:	IP20X
环境	
湿度:	95%无凝露
温度:	环境温度-40°C~+60°C
包装	
包装尺寸:	12" x 12" x 8" (L x H x D) 305 mm x 305 mm x 203 mm (L x H x D)
运输重量:	10磅 (4.5 kg)
认证	
ISO:	产品按ISO9001质量体系要求设计制造
UL:	认证文件号: E83849
CSA:	认证文件号: LR41286-59
CE:	符合IEC947-1, IEC1010-1
I类, 第I部分参数:	待定

*技术规范如有改变, 不另行通知。

尺寸



订货

RRTD	*	*	*	*	
RRTD	HI	LO	IO	0	50 - 300 VDC/40 - 265 VAC
					20 - 60 VDC/20 - 48 VAC
					可选择输入和输出
					无可选择输入和输出
					可选择光纤接口
					无可选择光纤接口
					可选择Profibus规约接口
					无可选择Profibus规约接口

注: 所有的订货都必须指明控制电源 (HI或LO)

附件:

- RTD PC程序
- 包括设置和监视软件
- F485
- 转换连接计算机和继电器的RS232, RS485和光纤接口。