

Protección diferencial trifásica de alta velocidad para faltas de transformador



DESCRIPCIÓN

El DTP es un relé digital que proporciona funciones de protección diferencial trifásica de alta velocidad (87) y protección instantánea de respaldo (87B) para transformadores de potencia. Existen diferentes modelos de DTP para la protección de transformadores de dos, tres o cuatro devanados.

Las características especiales del DTP son necesarias para la protección diferencial ante faltas internas del transformador, y para evitar los disparos por desequilibrios provocados por faltas externas de gran magnitud. El frenado por armónicos se utiliza para evitar el disparo de la protección diferencial durante la energización o sobreexcitación del transformador. Para cada fase, una función de sobreintensidad diferencial, sin frenado y con ajuste de alto nivel, ofrece una protección de respaldo para faltas internas de gran magnitud que producen una saturación del TIs suficiente como para provocar el frenado por armónicos de la protección diferencial.

El DTP dispone de 7 entradas digitales (con un común), todas ellas configurables por el usuario mediante el programa de configuración GE-INTRO™. El DTP dispone además de 13 salidas, de las cuales 4 son contactos de disparo, 1 es un contacto de alarma de equipo y las 8 restantes son configurables por el usuario.

El DTP ofrece funciones de medida y monitorización. Muestra la intensidad de línea en módulo y argumento para cada fase y devanado, la intensidad diferencial y de paso para cada fase y la intensidad diferencial de segundo y quinto armónico para cada fase. El DTP almacena un registro de los últimos 166 sucesos, que se etiquetan en tiempo con una resolución de 1 ms. Su memoria puede almacenar 4 registros oscilográficos con una frecuencia de muestreo de 16 muestras por ciclo.

DTP

Protección Digital de Transformador

Aplicación

- Protección principal de transformador

Protección y Control

- Protección diferencial de intensidad
- 2, 3 ó 4 devanados
- Frenado porcentual de doble pendiente
- Frenado de segundo y quinto armónico
- Compensación interna de fases
- 7 entradas digitales configurables
- 4 contactos de disparo
- 8 salidas configurables

Monitorización y Medida

- Medida de todos los valores de intensidad
- Registro de sucesos
- Registro de oscilografía
- Funciones de auto-chequeo
- Tablas de ajustes

Interfaces de Usuario

- Teclado de 20 teclas
- Display alfanumérico de dos líneas
- 16 indicadores LED
- Comunicaciones RS232, fibra óptica de plástico o de vidrio, o RS485
- Sincronización horaria

Características

- Software GE_NESIS™ para comunicación y configuración del equipo
- Entrada IRIG-B
- Alojamiento en rack de 19"
- Compatible con sistemas DDS



PROTECCIÓN Y CONTROL

Protección Diferencial

Para faltas externas de gran magnitud, la imposibilidad de obtener un circuito diferencial totalmente equilibrado debido a las diferencias de las medidas de los TIs, hace que las características especiales del DTP sean imprescindibles. Para evitar un disparo debido a estos desequilibrios, se utiliza una diferencial de intensidad con frenado porcentual.

La intensidad diferencial se define como la diferencia entre las intensidades de ambos extremos del circuito. La intensidad de paso se define como la menor de las intensidades que atraviesan el circuito. A medida que la intensidad de paso se incrementa, el nivel de intensidad diferencial debe incrementarse también para que el relé funcione. La unidad diferencial del DTP dispone de frenado porcentual de doble pendiente programable, con un punto de inflexión seleccionable.

La componente fundamental de la intensidad diferencial se obtiene mediante la Transformación Discreta de Fourier (TDF). Esta TDF proporciona un excelente filtrado de frecuencia, haciendo que la medida de la intensidad diferencial sea inmune al ruido, componentes de corriente continua y distorsión de onda. Esto supone una clara ventaja del DTP frente a otras protecciones analógicas o híbridas (medida analógica y soporte de microprocesador para otras funciones). La intensidad de paso se mide como valor real. Se tiene en cuenta no sólo el valor fundamental sino también los armónicos hasta el quinto. El algoritmo utilizado para calcular el valor real permite un alto grado de precisión en la medida de la intensidad de paso.

Compensación del Grupo del Transformador

El DTP permite seleccionar la compensación interna para ajustar el giro de fases causado por el grupo del transformador protegido. Esto se consigue mediante ajustes que definen el grupo de conexión de cada devanado del transformador, así como las conexiones de los TIs. Al seleccionar la compensación interna, el DTP realiza los ajustes de fase necesarios a las intensidades aplicadas y filtra la componente de secuencia homopolar.

También es posible seleccionar la compensación externa convencional. En este caso, la compensación de giro de fases y la eliminación de la componente de secuencia homopolar se llevan a cabo a través de las conexiones correspondientes de los TIs externos. Este ajuste es apropiado para probar el relé con fuentes de prueba monofásicas y trifásicas que aplican las intensidades de fase.

Frenado por Armónicos

Para cada fase, se calcula una intensidad de frenado por armónicos proporcional a los armónicos segundo y quinto de la intensidad diferencial. Los armónicos se extraen mediante una TDF. El frenado total por armónicos es un valor real que equivale a la raíz cuadrada de la suma de los cuadrados del segundo y quinto armónico.

La magnitud de la intensidad de frenado por armónicos se utiliza para diferenciar entre una condición de falta y la intensidad de excitación del transformador cuando éste se está energizando. Este valor se utiliza para evitar que la protección diferencial opere en condiciones de energización o sobreexcitación del transformador. El frenado cruzado por armónicos se utiliza cuando, siendo el contenido de armónicos en una fase lo suficientemente grande como para frenarla, las otras dos fases también se frenan.

Sobreintensidad Instantánea sin Frenado

El DTP incluye una función de sobreintensidad diferencial sin frenado de nivel alto para cada fase. Esta actúa como protección de respaldo ante faltas internas de gran magnitud que provocan una saturación de TIs suficiente para causar el frenado por armónicos de la protección diferencial. La función de disparo instantáneo utiliza la componente fundamental de la intensidad diferencial.

Entradas Digitales

El DTP dispone de 7 entradas digitales (con un común), todas configurables por el usuario mediante el programa de configuración GE_INTRO™. A cada una de estas entradas puede asignarse cualquiera de los siguientes valores:

- Entrada sin utilizar
- Trigger externo (P)
- Selección Tabla 0 (N)
- Selección Tabla 1 (N)
- Alarma Buchholz (N)
- Disparo Buchholz (N)
- Alarma Sobretemperatura (N)
- Disparo Sobretemperatura (N)
- Bloqueo de disparo (N)

(P) significa que la función asignada a la entrada se activa por pulsos, y (N) significa que la función se activa por nivel.

Además de estas posibilidades, las entradas configurables también pueden utilizarse para implementar diferentes esquemas realizando ANDs lógicos con las entradas, y asignándolos a las salidas.

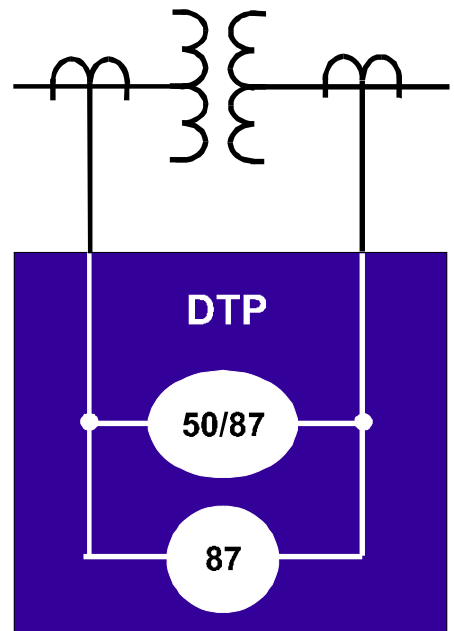
Las entradas de Buchholz y Sobretemperatura son contactos de elementos de medida localizados en el transformador. Pueden provocar el cierre de un contacto de alarma o de disparo, y almacenar un evento.

Salidas Digitales

El sistema DTP dispone de 8 salidas configurables por el usuario y 5 salidas no configurables, de las cuales 4 son contactos de disparo y la otra es un contacto de alarma de equipo. Las salidas configurables pueden programarse utilizando una lógica basada en los estados internos de la protección (arranque, disparo, alarmas, etc.). Los estados internos del DTP pueden utilizarse para realizar operaciones lógicas NOT, AND o OR.

La configuración de las salidas se realiza a distintos niveles. En el primer nivel es posible utilizar puertas AND de hasta 16 señales. La salida se incorpora a la matriz de estados de modo que pueda utilizarse en las siguientes puertas AND de hasta 16 entradas. Este proceso puede continuar hasta que se utilicen las 16 ANDs. Una vez configuradas las puertas AND, es posible crear un segundo nivel con puertas OR de 16 entradas limitadas a los grupos de bytes existentes, y cuyas salidas lógicas se asignan a las salidas físicas de la unidad.

DIAGRAMA DE BLOQUES



MONITORIZACIÓN Y MEDIDA

Medida

El DTP puede medir las siguientes magnitudes:

- Intensidad de línea (módulo y argumento para cada fase y devanado).
- Intensidad diferencial y de paso para cada fase.
- Intensidad de segundo y quinto armónico

Se puede acceder a estas medidas de manera local, en el display del frente del equipo, o mediante el programa de comunicación GE-LOCAL™, en la pantalla de medidas.

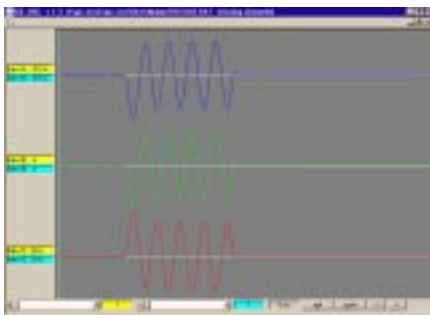
Registro de Sucesos

El equipo DTP mantiene un registro de los últimos 166 sucesos y almacena la siguiente información:

- Fecha y hora (resolución de 1 ms).
- Tipo de suceso
- Valor de las intensidades diferencial y de paso.
- Matriz de estados internos de la unidad.

Este registro de sucesos se almacena en una memoria no-volátil y puede conservarse indefinidamente, incluso en ausencia de tensión auxiliar. Los sucesos generados se asocian a los estados internos de protección y comunicación.

Oscilografía del DTP



Registro de Oscilografía

Las unidades DTP almacenan hasta 4 registros oscilográficos, con una resolución de 16 muestras por ciclo. Cada registro dispone de una capacidad máxima de 66 ciclos. El número de ciclos pre-falta puede seleccionarse entre 2 y 10. Cada uno de los registros incluye la información siguiente:

- Valores instantáneos para entradas de intensidad
- Información digital
- Fecha y hora
- Causas que han provocado el registro oscilográfico
- Ajustes activos en el momento del registro

Las causas que pueden generar el arranque de oscilografía son las siguientes:

- Disparo 87B fase A
- Disparo 87B fase B
- Disparo 87B fase C
- Disparo 87 fase A
- Disparo 87 fase B
- Disparo 87 fase C
- Disparo Buchholz
- Disparo sobretensión
- Trigger Entrada
- Trigger de comunicaciones

Es posible configurar una máscara que determine qué funciones o disparos internos arrancan la oscilografía. También puede arrancarse mediante una entrada digital configurable, mediante comunicaciones o directamente desde el HMI.

Los registros de oscilografía se recuperan y convierten a un fichero en formato estándar COMTRADE IEEE utilizando el programa de comunicaciones GE_LOCAL™. Estos ficheros pueden visualizarse utilizando el programa GE_OSC™, o cualquier otro programa que acepte el formato estándar internacional COMTRADE IEEE C37.111-1991.

Funciones de Auto-chequeo

Gracias a su tecnología digital, el DTP incorpora funciones de auto-chequeo, que garantizan un correcto funcionamiento de la unidad y bloquean su operación en caso de fallos internos.

Estos auto-chequeos se realizan al arrancar la unidad y durante su funcionamiento normal. Durante los mismos, se comprueba la fuente de alimentación interna, la memoria de programa (ROM), la memoria de trabajo (RAM), la memoria de oscilografía (RAM) y la memoria de ajustes y calibración (EEPROM).

Además, se realiza una prueba de hardware para los indicadores LED, que se iluminan al pulsar el botón TARGET RESET.

Tablas de Ajustes

El DTP dispone de tres tablas de ajustes independientes, almacenadas en una memoria no-volátil. Sólo una tabla de ajustes permanece activa cada vez, y es la que utiliza el sistema para realizar las distintas funciones. De todos los ajustes existentes en una unidad DTP, existen varios grupos genéricos (Ajustes Generales, Tabla Activa, Ajustes Propios, Máscaras de Oscilografía y Permisos para cada Función), que son comunes a todas las tablas de ajustes, mientras que al Grupo de Ajustes de la Función Diferencial, se accede independientemente para cada tabla.

INTERFACES DE USUARIO

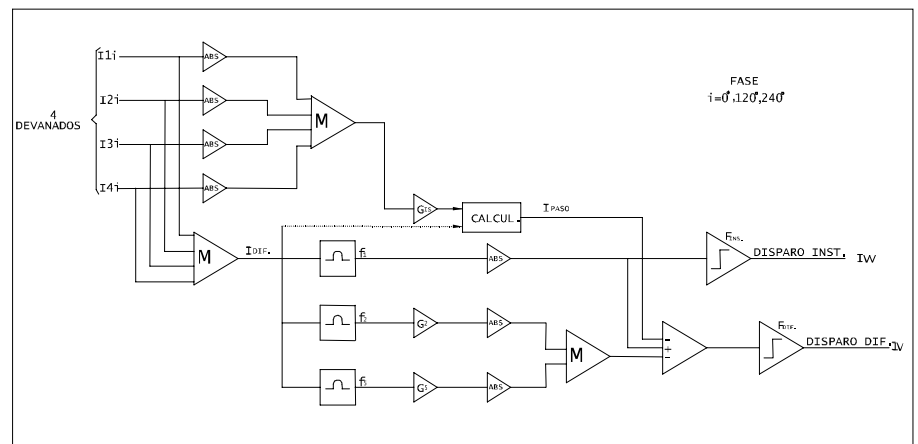
Interfaz Hombre-Máquina (HMI)

Las unidades DTP incluyen un teclado de 20 teclas y un display de cristal líquido (LCD) de 2 líneas con 16 caracteres por líneas. Este display dispone de una iluminación de fondo de diodos LED de alta fiabilidad. A través de este interfaz el usuario puede modificar los ajustes, visualizar medidas, realizar maniobras y acceder a la información almacenada en la unidad.

Un teclado y display facilitan la comunicación local con el equipo



DIAGRAMA DE BLOQUES



INTERFACES DE USUARIO

Indicadores LED

Las unidades DTP disponen de un total de 17 indicadores LED, uno fijo bicolor asignado a la función de alarma de la unidad y 16 indicadores LED de color rojo, alineados en una columna. Estos pueden asignarse mediante el programa GE_INTRO™ a cualquiera de las alarmas configuradas de entre los estados de protección y comunicación. Cada LED puede ser configurado para mantener memoria en ausencia de alimentación auxiliar. También pueden configurarse para parpadear al encenderse.

Tabla 1: Configuración de LEDs por defecto

| Nº LED | Descripción |
|--------|-------------------------------|
| 1 | Disparo 87 A |
| 2 | Disparo 87 B |
| 3 | Disparo 87 C |
| 4 | Disparo 87 B A |
| 5 | Disparo 87 B B |
| 6 | Disparo 87 B C |
| 7 | Alarma Buchholz |
| 8 | Disparo Buchholz |
| 9 | Alarma de temperatura |
| 10 | Disparo de temperatura |
| 11 | Fuera de Servicio |
| 12 | Disparo no permitido |
| 13 | Alarma EEPROM |
| 14 | Alarma Fecha y Hora |
| 15 | Error interno de comunicación |
| 16 | Modo remoto |

Puertos de Comunicación

El DTP dispone de dos puertos serie y 3 conectores. Puede accederse al puerto 1 desde el frente del relé a través del conector 1 (PORT 1) o desde la parte trasera (PORT 3). Puede accederse al puerto 2 desde el conector 2 (PORT 2), que está situado en la parte trasera del equipo.

El conector PORT 1 tiene prioridad sobre el conector PORT 3, y se selecciona cuando la señal de DCD (Data Carrier Detect) se activa. El puerto 1 (conectores PORT 1 y PORT 3) y el puerto 2 (conector PORT 2) son independientes entre sí, y la unidad puede operar con ambos simultáneamente.

El DTP está disponible en diferentes versiones según el medio físico del conector PORT 2. En los modelos RS232, ambos conectores son RS232 (no existe el PORT 3). En los modelos RS232 y RS485, el conector PORT 1 es RS232 mientras el PORT 2 es RS485 (no existe el PORT 3). En el modelo RS232 y FIBRA OPTICA los conectores PORT 1 y PORT 3 son RS232, y un conector de fibra óptica sustituye al conector PORT 2.

El protocolo de comunicaciones es el mismo que se utiliza en el resto de Protecciones Digitales GE de los sistemas DDS, y requiere el uso del programa GE_LOCAL™. Este protocolo es altamente fiable y permite la comunicación con distintos sistemas de protección. Garantiza una transferencia de datos muy eficiente (especialmente para oscilografía y otros ficheros de gran tamaño) así como la detección de errores y recuperación automática de comunicación.

Software de Comunicación

El DTP incluye dos programas basados en Windows:

- GE_LOCAL™ permite al usuario visualizar los ajustes, alarmas, LEDs, medidas y estados de la protección, así como recuperar registros de oscilografía y de sucesos.
- GE-INTRO™ permite al usuario configurar las entradas, salidas y LEDs.

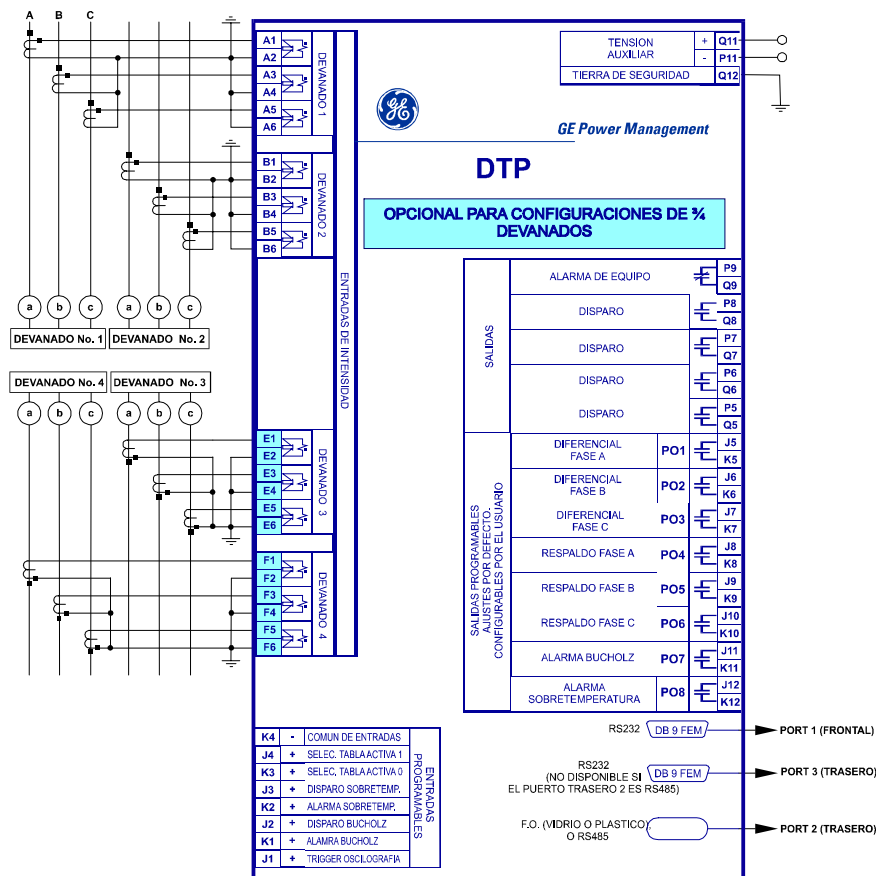
Opcionalmente, se encuentra disponible el programa GE_OSC™, que permite al usuario analizar los registros oscilográficos.

Estos programas forman parte del software GE_NESIS™ (GE Network Substation Integration System), utilizado por el sistema DDS.

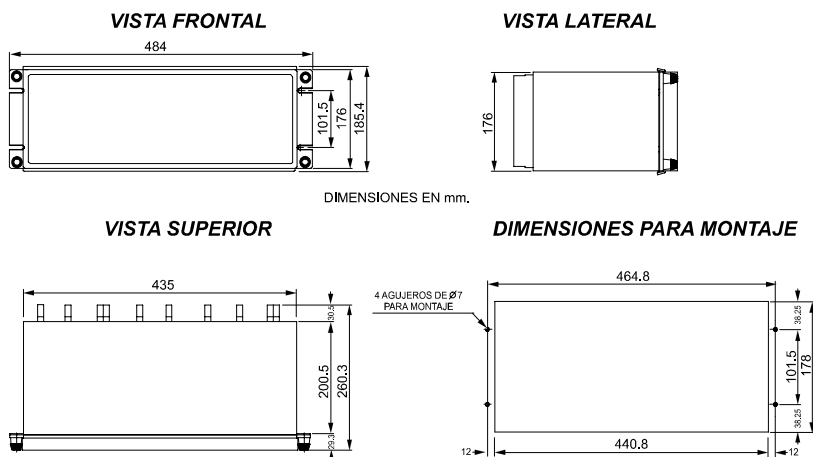
Software GE_LOCAL™



CABLEADO TÍPICO



DIMENSIONES



ESPECIFICACIONES TÉCNICAS DEL DTP

| PROTECCION | |
|---|-----------------------------|
| Ajustes Generales: | |
| Frecuencia: | 50 ó 60 Hz |
| Relación TIs del devanado: | 1-4000 en pasos de 1 |
| Ajustes de Protección: | |
| Toma del devanado: | 0.5-20 x I _n |
| Configuración del devanado: | Y, D, ZZ |
| Grupo horario del devanado: | 0-11 |
| Configuración TIs del devanado: | Y0, Y6, D1, D5, D7, D11 |
| Ajustes de la Función Diferencial: | |
| Sensibilidad: | 0.2-0.4 x I _{toma} |
| Constante de frenado K1: | 15-100% |
| Constante de frenado K2: | 15-100% |
| Frenado del segundo armónico: | 12-100% |
| Frenado del quinto armónico: | 12-100% |
| Toma 87B: | 4-12 x I _{toma} |

| COMUNICACIONES | |
|--|--------------------|
| Modo: | Half duplex |
| Velocidad: | 1.200 a 19.200 bps |
| Medio físico: | |
| RS232 (puertos 1 y 2) | |
| Fibra óptica de plástico (opcional para puerto 2): | |
| Tipo de conector: | HFBR-4516 |
| Potencia emitida: | -8 dBm |
| Sensibilidad del receptor: | -39 dBm |
| Longitud de onda: | 660 nm |
| Fibra óptica de vidrio (opcional para puerto 2): | |
| Tipo de conector: | STA |
| Potencia emitida: | -17.5 dBm |
| Sensibilidad del receptor: | -24.5 dBm |
| Longitud de onda: | 820nm |
| RS485 (opcional para puerto 2) | |

| FUENTE DE ALIMENTACION | |
|------------------------|-------------|
| Tensión Auxiliar: | 48/125 Vcc |
| | 110/250 Vcc |

| ENTRADAS | |
|---|----------------------|
| Tensión de las entradas digitales: Igual que tensión aux. | |
| Capacidad Térmica: | |
| Circuitos de Intensidad: | |
| Continuamente: | 4 x I _n |
| Durante 3 segundos: | 50 x I _n |
| Durante 1 segundo: | 100 x I _n |
| Carga CC: | 12 W |
| Por cada entrada activa: | 8 mA |

| SALIDAS | |
|-----------------------------|--------------------------------|
| CONTACTOS DE DISPARO | |
| Tensión Nominal: | 250 VCA |
| Tensión Máxima de Apertura: | 440 VCA |
| Intensidad Nominal: | 16 A |
| Intensidad de Cierre: | 25 A |
| Potencia de Operación: | 4000 VA |
| Vida Mecánica: | 30 x 10 ⁶ maniobras |

| EMBALAJE | |
|---------------|---|
| Dimensiones: | 484 mm x 260 mm x 185 mm (19" x 10.25" x 7.7") |
| Pesos: | |
| Neto: | 12 kg (26.4 lbs) |
| Embalado: | 13 kg (28.6 lbs) |

* Las especificaciones están sujetas a cambios sin previo aviso

| NORMAS | |
|--|--|
| El sistema DTP cumple con las siguientes normas, incluyendo la norma GE electromagnética y de aislamiento y las normas exigidas por la directiva comunitaria 89/336 para marcaje CE, en línea con las normas europeas. Asimismo, cumple con los requisitos de la directiva europea para baja tensión, y los requisitos medioambientales y de operación establecido en las normas ANSI C37.90, CEI 255-5, CEI 255-6 y CEI 68. | |
| Tensión de aislamiento: | CEI 255-5, 600V, 2kV, 50/60 Hz, 1 min |
| Prueba de impulso: | CEI 255-5, 5 kV pico, 0.5 J |
| Interferencia 1 MHz: | Clase III según IEC 60255-22-1 |
| Descarga electrostática: | Clase IV según IEC60255-22-2 y EN 61000-4-2, 8kV |
| Inmunidad a radiointerferencias: | |
| | CEI 255-22-3, clase III |
| Campos electromagnéticos radiados con modulación de amplitud: | |
| Modo común: | ENV50140, 10 V/m |
| ENV50141, 10 V/m | |
| Campos electromagnéticos radiados con modulación de frecuencia: | |
| | ENV50204, 10 V/m |
| Transitorios rápidos: | |
| | CEI 255-22-4 |
| | EN 61000-4-4, clase IV |
| Campos magnéticos a frecuencia industrial: | |
| | EN 61000-4-8, 30 Av/m |
| Emisión de radiofrecuencia: EN 55011, clase B | |

| MEDIOAMBIENTALES | |
|---------------------|----------------------------|
| Temperatura: | |
| Almacenaje: | -40°C a +85°C |
| Funcionamiento: | -20°C a +55°C |
| Humedad: | Hasta 95% sin condensación |

| CAJA | |
|---|--|
| Envolverte metálica | |
| Grado de protección IP52 (según IEC529) | |

ESPECIFICACIONES GUÍA

La protección principal de transformador deberá suministrarse como un sistema digital integrado. Se utilizarán transformadores de intensidad estándar para las entradas de CA. Deberán existir modelos para 2, 3, ó 4 devanados.

La protección deberá incluir las siguientes funciones:

- Función diferencial de intensidad trifásica con frenado porcentual.

- Frenado por armónicos utilizando el segundo y quinto armónico de la intensidad diferencial para evitar disparos durante la energización o sobreexcitación del transformador
- Función de sobreintensidad diferencial instantánea de nivel alto, sin frenado que actúe como protección de respaldo.
- Ajustes internos o externos para la compensación del desfase y eliminación de la componente de secuencia cero.

Además de las entradas analógicas para las intensidades, el relé deberá disponer de 7 entradas digitales. Una máscara de disparo determinará cual de las señales de disparo activará los cuatro contactos de disparo. El equipo incluirá ocho salidas.

Las funciones de medida deberán incluir:

- Intensidad de línea para cada fase y devanado
- Intensidad diferencial para cada fase
- Intensidad de paso para cada fase
- Intensidad de segundo y quinto armónico para cada fase

Las funciones de monitorización deberán incluir:

- Secuencia del registro de eventos almacenando los últimos 166 eventos.
- Oscilografía con una relación de muestreo de 16 muestras por ciclo, almacenando 4 registros
- Diagnóstico de auto-chequeo.

El interfaz de usuario deberá incluir un teclado de 20 teclas y un Display LCD de 2 líneas. 16 indicadores LED podrán programarse por separado para indicar cualquiera de las alarmas definibles por el usuario, asignadas de entre los estados de protección y comunicación. Se dispondrá de 2 puertos serie y 3 conectores para acceso local o remoto desde PC. Se podrá elegir entre conexiones de fibra óptica o RS485. El relé deberá ir alojado en una caja de rack de 19" y cuatro unidades de altura.

LISTA DE MODELOS

Para realizar su pedido seleccione el modelo básico y las características deseadas de la lista siguiente:

| DTP * * * * * 010 * 00 B | |
|--------------------------|---|
| 1 | 2 Devanados |
| 2 | 3 Devanados |
| 3 | 4 Devanados |
| 0 | P1, P2, P3: Protocolo M-link |
| 2 | P1, P3: Protocolo M-link; P2: Prot. ModBus® RTU |
| 1 | In = 1 A en todos los devanados |
| 5 | In = 5 A en todos los devanados |
| A | In = 5 A en 1er devanado y los demás 1 A |
| B | In = 1 A en 1er devanado y los demás 5 A |
| C | In = 1 A en devanados 1 y 2, y 5 A en devanados 3 y 4 |
| 0 | P2: RS232 |
| 1 | P2: F.O. Plástico + P3: RS232 conmutado |
| 2 | P2: F.O. Vidrio + P3: RS232 conmutado |
| 3 | P2: RS485 |
| M | Español |
| D | Inglés |
| G | Fuente de alimentación: 48/125 VCC |
| H | Fuente de alimentación: 110/250 VCC |



GE Power Management

EUROPA/MEDIO ORIENTE/AFRICA: Avda. Pínoa, 10 - 48170 Zamudio (ESPAÑA)
Tfno: +34 94 485 88 00 Fax: +34 94 485 88 45
E-mail: gepm.help@indsys.ge.com

AMERICA/ASIA/OCEANIA: 215, Anderson Avenue - Markham, ON - CANADA L6E 1B3
Tfno: +1 905 294 6222 Fax: +1 905 201 2098

www.geindustrial.com/pm

E-mail: info.pm@indsys.ge.com

GES-E-016A