

Sistema de control para dos interruptores y subestaciones con disposiciones complejas de barras



DESCRIPCIÓN

El MOV es un sistema digital que ofrece funciones de mínima tensión, ausencia de tensión, presencia de tensión, y permisos de cierre y de reenganche para dos interruptores. Ofrece una gran flexibilidad de configuración para la definición de entradas, salidas y lógicas internas. El MOV incluye funciones de análisis, tales como registro de sucesos, registro de oscilografía y un panel de alarmas.

En esquemas complejos de barras como barra doble e interruptor y medio, se necesitan lógicas especiales para el cierre del interruptor. Estas implican varios requisitos previos, tales como interbloqueos entre seccionadores e interruptores, comprobación de tensión, etc. Toda la lógica asociada, así como las órdenes de cierre y reenganche, se realizan tradicionalmente por medio de relés y elementos auxiliares de medida,

que pueden implicar una gran complejidad, exigiendo un uso intensivo de estas unidades auxiliares.

El MOV ofrece la sustitución ideal a toda esta lógica asociada, a un coste sensiblemente menor. Además, ofrece la ventaja de ser adaptable a cualquier modificación de la subestación, sin necesidad de modificar los componentes de hardware y el cableado asociado, ya que la lógica interna programable dispone de gran versatilidad, lo que supone una importante reducción de los costes de ingeniería, instalación y mantenimiento de equipos.

El MOV se suministra en un rack de 19" y 2 unidades de altura, de montaje extraíble.

MOV

Sistema Digital de Control de Tensión

Aplicación

- Subestaciones con esquemas complejos de barras
- Protección para dos interruptores

Protección y Control

- Mínima tensión
- Ausencia de tensión
- Presencia de tensión
- Alimentación débil
- Permisos de cierre/reenganche
- Comprobación de sincronismo
- 3 tablas de ajustes
- Entradas y salidas configurables

Monitorización y Medida

- Medida de las tensiones de línea (3 fases) y barras 1 y 2
- Estado del seccionador de la línea asociada
- Señalización óptica con 17 indicadores LED
- Registro de sucesos
- Registro de oscilografía
- Auto-chequeo

Interfaces de Usuario

- HMI con teclado y display alfanumérico
- Puertos RS232, fibra óptica de plástico o de vidrio, RS485
- 17 indicadores LED (16 programables)
- Software GE_NESIS™ basado en Windows®

Características

- Sincronización horaria IRIG-B
- Lógica interna configurable
- Alojamiento en rack estándar de 19"



PROTECCIÓN

Las funciones de protección incluidas en el MOV son:

Mínima Tensión

MINIMA TENSION EN AMBOS LADOS DEL INTERRUPTOR LATERAL (FUNCION A). El MOV detecta mínima tensión en ambos lados del interruptor lateral durante un periodo de tiempo seleccionable. Monitoriza la tensión de la barra (V1) y los valores de tensión de línea (V3, V4, V5) o V2, dependiendo del estado del desconector de línea. La operación de esta función permite que el interruptor lateral dispare y envíe una señal de mínima tensión al sistema de control.

MINIMA TENSION EN AMBOS LADOS DEL INTERRUPTOR CENTRAL (FUNCION A'). El MOV detecta mínima tensión en el lado de la línea asociado al interruptor central. Para monitorizar mínima tensión en ambos lados del interruptor central, esta función debe sumarse mediante una lógica AND a la función A' del MOV que protege los otros dos interruptores (conectados en serie).

Ausencia de Tensión

AUSENCIA DE TENSION EN LINEA (FUNCION B). Esta función detecta la ausencia de tensión en la línea para permitir una maniobra de puesta a tierra.

AUSENCIA DE TENSION EN CUALQUIER LADO DEL INTERRUPTOR LATERAL (FUNCION C). Esta función detecta la ausencia de tensión en cualquier lado del interruptor lateral, para permitir el cierre del mismo, cuando la conexión remota no puede operar, debido a la ausencia de tensión. Esta función puede utilizarse para cierres de emergencia.

AUSENCIA DE TENSION EN CUALQUIER LADO DE LA LINEA DEL INTERRUPTOR CENTRAL (FUNCION D). Esta función detecta la ausencia de tensión en el lado de la línea del interruptor central. Puede detectarse la ausencia de tensión en cualquier lado del interruptor central conectando en paralelo el funcionamiento de los dos MOVs que protegen el interruptor. El uso de esta función es igual al de la función C, pero para el interruptor central.

Presencia de Tensión

PRESENCIA DE TENSION EN AMBOS LADOS DEL INTERRUPTOR CENTRAL (FUNCION E). Esta función detecta la presencia de tensión en ambos lados del interruptor central. Se utiliza para señalar esta situación al sistema de control y a la conexión remota.

PRESENCIA DE TENSION EN EL LADO DE LA LINEA DEL INTERRUPTOR CENTRAL (FUNCION F). Esta función detecta la presencia de tensión en ambos lados del interruptor central, conectando en serie la operación de los dos MOVs que protegen el esquema de interruptor y medio. Se utiliza para señalar esta situación al sistema de control y a la conexión remota.

PRESENCIA DE TENSION EN CUALQUIER LADO DEL INTERRUPTOR LATERAL (FUNCION J). Esta función detecta la presencia de tensión en cualquier lado del interruptor lateral. Puede utilizarse para condicionar el disparo de mínima tensión a la presencia de tensión. Esto permite cerrar el interruptor cuando no hay tensión (ausencia de tensión) evitando un disparo posterior por mínima tensión.

Alimentación Débil

ALIMENTACION DEBIL EN LA LINEA (FUNCIONES G, H, E I). Estas funciones detectan condiciones de alimentación débil en cada fase de la línea. Su uso se requiere para que algunas funciones de protección ejecuten lógicas de alimentación débil.

Permiso de Cierre/ Reenganche

PERMISO DE CIERRE PARA EL INTERRUPTOR LATERAL (SOLO MOV2). Esta función permite supervisar el cierre manual del interruptor lateral para condiciones de DL-DB, LL-DB, DL-LB y/o comprobación de sincronismo. Para verificar las diferencias de sincronismo se comprueban las diferencias del módulo, ángulo y frecuencia de la tensión. El lado de

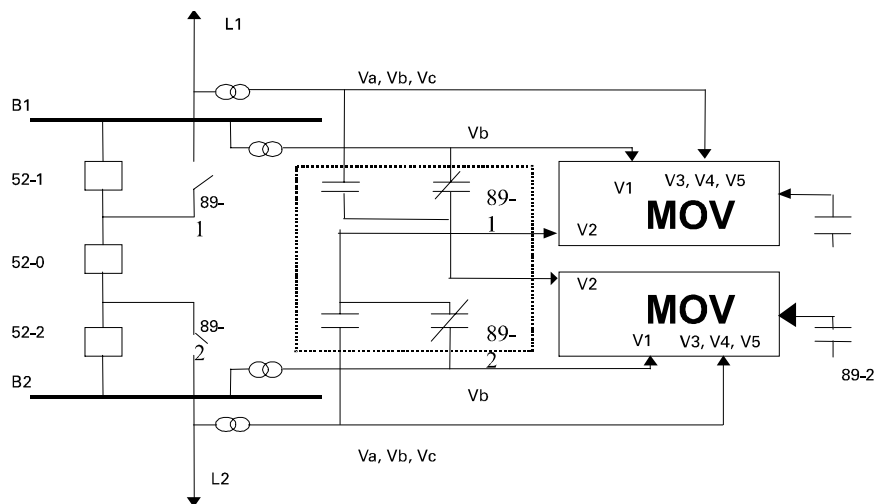
la BARRA es V1, independientemente de la posición del desconector de línea. El lado de la LINEA se refiere a las tensiones (V3, V4, V5) o V2, dependiendo del estado del seccionador (89).

PERMISO DE REENGANCHE PARA EL INTERRUPTOR LATERAL (SOLO MOV2). Esta función permite supervisar el reenganche del interruptor lateral para condiciones de DL-DB, LL-DB, DL-LB y/o comprobación de sincronismo.

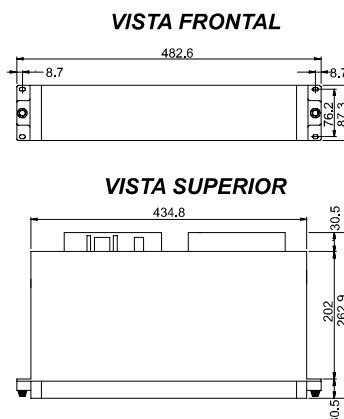
PERMISO DE CIERRE PARA EL INTERRUPTOR CENTRAL (SOLO MOV2). Esta función permite supervisar el cierre manual del interruptor central para condiciones de DL-DB, LL-DB, DL-LB y/o comprobación de sincronismo. Para verificar las diferencias de sincronismo se comprueban las diferencias del módulo, ángulo y frecuencia de la tensión. El lado de la BARRA es V2, independientemente de la posición del desconector de línea. El lado de la LINEA se refiere a las tensiones (V3, V4, V5) o V1, dependiendo del estado del seccionador (89).

PERMISO DE REENGANCHE PARA EL INTERRUPTOR CENTRAL (SOLO MOV2). Esta función permite supervisar el reenganche del interruptor central para condiciones de DL-DB, LL-DB, DL-LB y/o comprobación de sincronismo.

DIAGRAMA DE FUNCIONAMIENTO



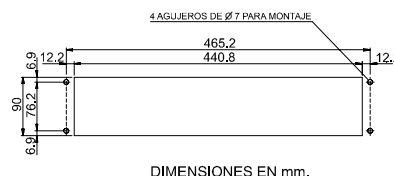
DIMENSIONES



VISTA LATERAL



DIMENSIONES PARA MONTAJE



DIMENSIONES EN mm.

MONITORIZACIÓN Y REGISTRO

Medida del Nivel de Tensión de Línea (tres fases), Barra 1 y Barra 2

Esta función muestra los módulos primarios de las tres tensiones de línea y las dos barras, así como la diferencia de módulo, ángulo y frecuencia entre las tensiones de ambos lados del interruptor lateral (52-1) y central (52-0).

Estado del Seccionador de Línea Asociado

Esta función muestra el estado de un desconector de línea asociado a la unidad utilizando las entradas digitales 89/a y 89/b.

Señalización Óptica con 17 Indicadores LED

El MOV incorpora 17 indicadores LED, uno bicolor para la ALARMA DE EQUIPO, y 16 de color rojo, configurables mediante el programa GE_INTRO™.

Registro de Sucesos

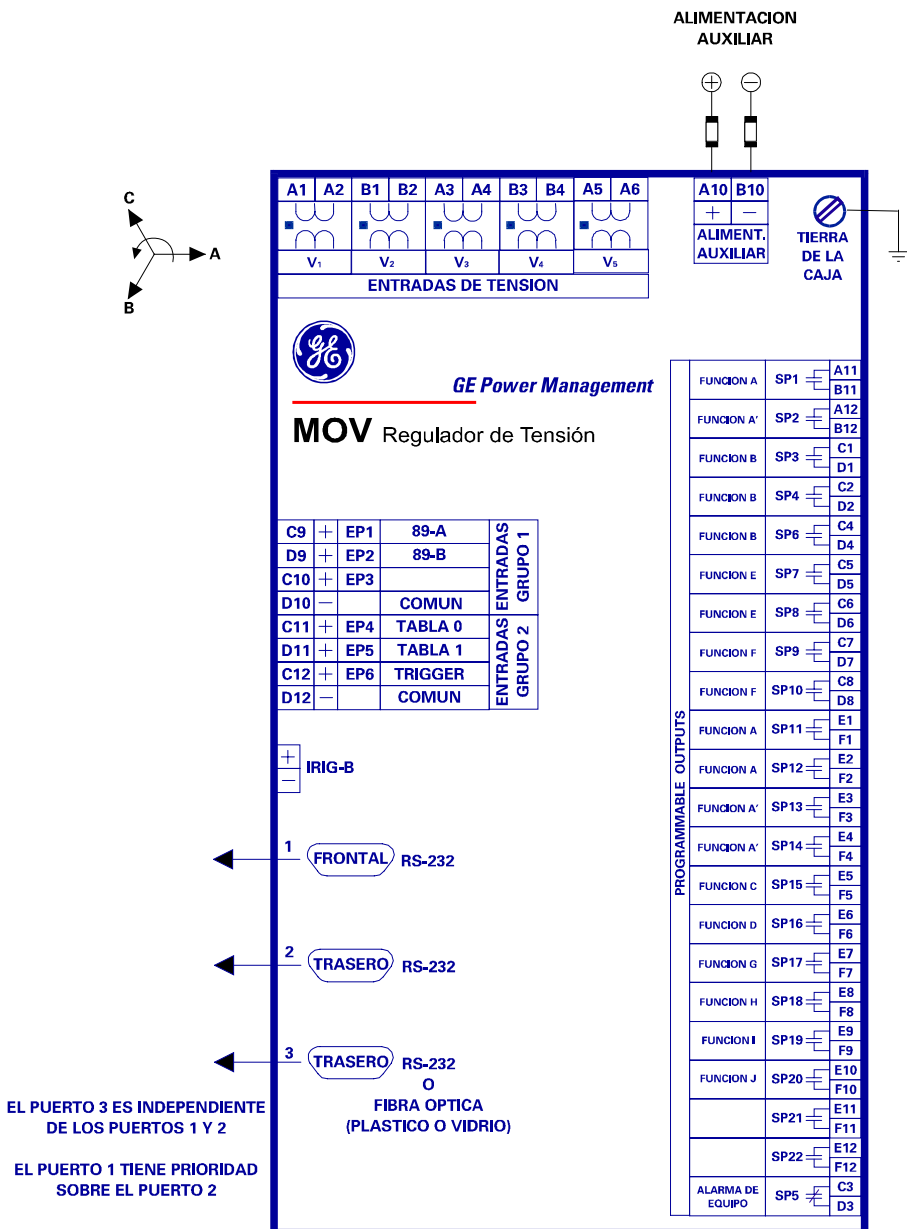
El MOV mantiene un registro de los últimos 165 sucesos, con la siguiente información: fecha y hora (con resolución de 1ms), descripción del suceso, y estado de la unidad (conjunto de todas las señales digitales internas). Esta información se almacena en memoria no-volátil.

Registro de Oscilografía

La unidad mantiene un total de 4 registros de oscilografía, de 62 ciclos cada uno, con resolución de 16 muestras por ciclo. El número de ciclos pre-falta puede seleccionarse entre 1 y 8.

Cada registro incluye la información siguiente: valores instantáneos de tensión, señales digitales internas, fecha y hora, causas del oscilo, y tabla de ajustes activa en el momento del registro. Las causas para el arranque de la oscilografía son configurables; puede arrancarse también mediante una entrada o por comunicaciones. El registro se almacena en formato COMTRADE (Norma IEEE C37.111-1991) y puede visualizarse utilizando el software GE_OSC™, o cualquier otro programa que acepte ficheros ASCII o formatos COMTRADE (por ejemplo EXCEL™).

CABLEADO TÍPICO



CONTROL

3 Tablas de Ajustes

El MOV almacena 3 tablas de ajustes independientes en memoria no volátil. Es posible seleccionar la tabla activa en cada momento utilizando entradas digitales.

Sincronización Horaria

Una entrada demodulada IRIG-B para sincronización horaria permite relacionar datos de distintas unidades, incluso si éstas se encuentran a cientos de kilómetros de distancia, gracias al sistema de satélite GPS. Las unidades pueden sincronizarse también por comunicaciones, utilizando el software GE_LOCAL™, o manualmente a través del HMI.

Entradas y Salidas Configurables

El MOV dispone de 6 entradas digitales (dos grupos de 3 entradas más un común por grupo), y 22 salidas programables. Todas ellas pueden configurarse utilizando el software GE_INTRO™.

Lógica Interna Configurable

La programación de la lógica para salidas y LEDs se realiza a distintos niveles. En un primer nivel, pueden programarse puertas AND con un máximo de 16 señales. Su salida se incorpora a las señales disponibles, de modo que pueda utilizarse en una puerta AND siguiente de hasta 16 señales. Una vez finalizada la configuración de las puertas AND, se puede realizar un segundo nivel utilizando puertas OR de 16 entradas; las salidas lógicas de estas puertas OR se asignan a las salidas físicas de la unidad, o bien a los indicadores LED.

INTERFACES DE USUARIO

HMI con Teclado y Display Alfanumérico

El MOV incorpora un teclado de 20 teclas y un display alfanumérico de 2x16 caracteres. El display ofrece iluminación de fondo de diodo de LED de gran fiabilidad (el brillo de la pantalla puede ajustarse desde la parte trasera del módulo frontal).

A través de esta interfaz, el usuario puede modificar ajustes, visualizar medidas, realizar maniobras y acceder a la información almacenada en la unidad.

Comunicaciones Locales y Remotas

El equipo dispone de 2 puertos serie y tres conectores. El puerto 1 puede accederse desde el frontal a través del conector 1 (PORT 1), o desde la parte trasera en el conector 2 (PORT 2). El segundo puerto serie

se accede a través del conector 3 (PORT 3) situado en la parte trasera del equipo. Existen distintos modelos de MOV disponibles, según el medio físico del PORT 3 (RS232, fibra óptica o RS485). En el modelo RS232, todos los conectores son RS232. En los modelos de fibra óptica, los conectores PORT 1 y PORT 2 son RS232, mientras que el PORT 3 se sustituye por un conector de fibra óptica.

El conector PORT 1 tiene prioridad sobre el PORT 2 y se selecciona cuando se activa la señal del DCD (Data Carrier Detect). Estos puertos son independientes del PORT 3 y la unidad puede comunicar por ambos simultáneamente.

Las comunicaciones locales y remotas pueden darse al mismo tiempo, aunque los cambios de ajustes y las maniobras se realizarán únicamente a través de uno de los puertos según la prioridad establecida.

Software GE_NESIS

El MOV incluye dos programas informáticos basados en Windows®:

- El GE_LOCAL™ permite al usuario visualizar los ajustes de protección, alarmas, LEDs, estados y medidas
- El GE_INTRO™ permite al usuario configurar las entradas, salidas y LEDs

Opcionalmente, el programa GE_OSC™ permite estudiar los registros de oscilografía.

Todos estos programas forman parte del paquete informático GE_NESIS™ (GE Network Substation Integration System).

ESPECIFICACIONES TÉCNICAS

COMUNICACIONES	
Modo:	Half duplex
Velocidad:	1.200 a 19.200 bps
Medio físico:	RS232 (conector DB9 hembra)
	Fibra óptica de plástico (opcional para puerto 3):
Tipo de conector:	HFBR-4516
Potencia emitida:	-8 dBm
Sensibilidad del receptor:	-39 dBm
Longitud de onda:	660 nm
	Fibra óptica de vidrio (opcional para puerto 3):
Tipo de conector:	ST
Potencia emitida:	-17,5 dBm
Sensibilidad del receptor:	-24,5 dBm
Longitud de onda:	820nm

FUENTE DE ALIMENTACION	
Frecuencia:	50 ó 60 Hz (seleccionable)
Tensión nominal:	100/√3 - 220/√3 VCA
Tensión Auxiliar:	48/125 ó 110/250 VCC
Rango de operación:	80-120% del valor nominal
Tensión de Entradas:	48-125 ó 110-250 VCC
Capacidad Térmica	
Circuitos de Tensión:	
En permanencia:	2 x Vn
Durante 1 minuto:	3,5 x Vn

SALIDAS	
CONTACTOS DE DISPARO	
Tensión Nominal / Tensión Máxima de Operación:	
	250/440 VCA
Intensidad Nominal / Cierre:	16 / 25 A
Potencia de Operación:	4000 VA
Vida Mecánica:	30 x 10 ⁶
CONTACTOS AUXILIARES Y DE ALARMA	
Potencia de Operación (cargas no inductivas):	
	1760 VA
Tensión de Operación:	380/250 VCA/VCC
Intensidad Nominal CC:	8 A
Vida Mecánica:	10 ⁷
Vida Eléctrica a Carga Completa:	10 ⁵
CARGA DE LOS CIRCUITOS	
Circuitos de Tensión:	0.2 VA a Vn = 63.5 V
Consumos:	
Tensión Auxiliar:	12 W (en reposo)
	16 W (todos los relés de salida activos)
Entradas digitales:	8 mA (1 W para Vaux = 125 VCC)
Precisión:	
Intensidad y Tensión:	5%
Tiempo:	5% ó 30ms (el que sea mayor)
Margen de Error:	Clase E-5 según IEC 255-4
Repetitividad:	
Valor de Operación:	1%
Tiempo de Operación:	2% ó 30ms (el que sea mayor)

NORMAS	
El sistema MOV cumple con las siguientes normas, incluyendo la norma GE electromagnética y de aislamiento y las normas exigidas por la directiva comunitaria 89/336 para marcaje CE, en línea con las normas europeas. Asimismo, cumple con los requisitos de la directiva europea para baja tensión, y los requisitos medioambientales y de operación establecido en las normas ANSI C37.90, CEI 255-5, CEI 255-6 y CEI 68.	
Tensión de aislamiento:	CEI 255-5, 600V, 2kV, 50/60 Hz, 1 min
Prueba de impulso:	CEI 255-5, 5 kV pico, 0.5 J
Interferencia 1 MHz:	Clase III según IEC 60255-22-1
Descarga electrostática:	Clase IV según IEC60255-22-2 y EN 61000-4-2, 8kV
Inmunidad a radiointerferencias:	CEI 255-22-3, clase III
Campos electromagnéticos radiados con modulación de amplitud:	EN50140, 10 V/m
Modo común:	EN50141, 10 V/m
Campos electromagnéticos radiados con modulación de frecuencia:	EN50204, 10 V/m
Transitorios rápidos:	CEI 255-22-4
	EN 61000-4-4, clase IV
Campos magnéticos a frecuencia industrial:	EN 61000-4-8, 30 Av/m
Emisión de radiofrecuencia:	EN 55011, clase B

LISTA DE MODELOS

Para realizar su pedido seleccione el modelo básico y las características deseadas de la lista siguiente:

MOV	*	*	0	*	*	101	*	0	0	A
1										
2										
	0									
	1									
	2									
		0								
		2								
				M						
				D						
						G				
						H				

MEDIOAMBIENTALES	
Temperatura:	
Almacenaje:	-40°C a +70°C
Funcionamiento:	-20°C a +55°C
Humedad:	Hasta 95% sin condensación

CARACTERÍSTICAS MECANICAS	
• Alojamiento en rack de 19", 2 unidades de altura	
• Nivel de protección IP51 (según CEI 529)	
• Display LCD con dos líneas de 16 caracteres, y teclado de 20 teclas	
• Conexión trasera con 6 terminales de 12 bornas cada uno	

EMBALAJE	
Dimensiones:	437 mm x 164 mm x 88 mm (14.12" x 7.95" x 3.46")
Pesos:	
Neto:	6 kg
Embalado:	7 kg

* Las especificaciones están sujetas a cambios sin previo aviso



GE Power Management

EUROPA/MEDIO ORIENTE/AFRICA: Avda. Pinoa, 10 - 48170 Zamudio (ESPAÑA)
Tfno: +34 94 485 88 00 Fax: +34 94 485 88 45
E-mail: gepm.help@indsys.ge.com

AMERICA/ASIA/OCEANIA: 215, Anderson Avenue - Markham, ON - CANADA L6E 1B3
Tfno: +1 905 294 6222 Fax: +1 905 201 2098

www.geindustrial.com/pm

E-mail: info.pm@indsys.ge.com